

# バルカー

2018.10  
CATALOGUE No.LA08

## 回転用ローフリクションシール

### LFR SEAL<sup>®</sup>



<http://www.valqua.co.jp>

# 回転用ローフリクションシール LFR SEAL®



## 目次

- 1 製品紹介  
回転用ローフリクションシール【LFR SEAL®】..... 1
- 2 LFR SEAL®の製品仕様..... 2
- 3 LFR SEAL®の材料と特性..... 2
- 4 LFR SEAL®の寸法、及び溝寸法..... 4
- 参考資料
- 5.1 LFR SEAL®の代表的性能..... 5
  - 1) 圧力とトルクの関係
  - 2) 回転数とトルクの関係
- 5.2 LFR SEAL®の装着、及び保管に際して..... 6
- 5.3 ご注文に際して..... 7

回転機器用のシールとして求められるのは、前提として漏れ防止があり、①取り付けスペースのコンパクト化、②回転トルクの低減、③耐圧性の向上、④寿命の長期化、⑤装着性の向上、⑥低価格、が挙げられる。しかしながら、これまでのシールでは、これら①～⑥項を全て満足するものが無く、いずれかを妥協するしかなかった。当社はこれらの特性を同時に満足させる、回転機器用の軸シールLFR SEAL®を問題解決の手段として提供する。

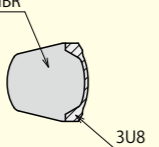


### 【デザインコンセプト】

LFR SEAL®のコンセプトは、前述の問題点を解決することにある。当社独自の特殊な形状、材料の組合せによってこれを実現した。

	コンセプト	コンセプト具現化方法	具体例
①	<b>小スペース</b> 【従来のスリッパシールよりも小スペース】	汎用性を考慮して、シール取り付け溝は規格Oリングの溝寸法と共通。JIS B 2406「円筒面に使用する場合の溝寸法」に準ずる。	スリッパシール LFR
②	<b>低トルク</b> 【当社従来比約57%ダウン】	軸との摺動面に摩擦係数の低い摺動リングを配置し、独特な形状とすることにより低トルクを実現。	イメージ図 トルク(N・m) 圧力(MPa)
③	<b>耐圧性向上</b> 【O-RINGと同等以上の耐圧性を実現】	シールが軸との隙間へはみ出し破損することを防ぐため、はみ出し対策を講じた摺動リングのデザイン。	
④	<b>装着性向上</b> 【O-RINGと同等レベルの装着性】	装着間違いを防ぐ為に、シールの方向性を持たない両圧シール形状。バックアップリングを必要としない、1ピース構造。	BUR Xリング BUR LFR

## 2 LFR SEAL®の製品仕様

パッキン名	用途	断面形状	シリーズ名	特徴	使用範囲			標準材料		バルカー 製品番号
					使用圧力 (MPa)	速度 (m/s)	温度 (°C)	種類	材料記号	
LFR (ローフリクション シール)	ロッド用 回転/揺動		LFR SEAL®	<ul style="list-style-type: none"> <li>JIS規格Oリング溝に適用可能な、スリッパシールタイプの回転用軸シール</li> <li>摺動面にPTFEを同時成形した、摺動抵抗が低いシール材</li> </ul>	14MPa(両圧)	0.5	-20~80	基部:ニトリルゴム 摺動部:充填材入りPTFE	B2560 3U8	バルカーNo. 7740LFR

備考 標準材料以外、及び標準外の使用方法については、別途ご相談に応じます。

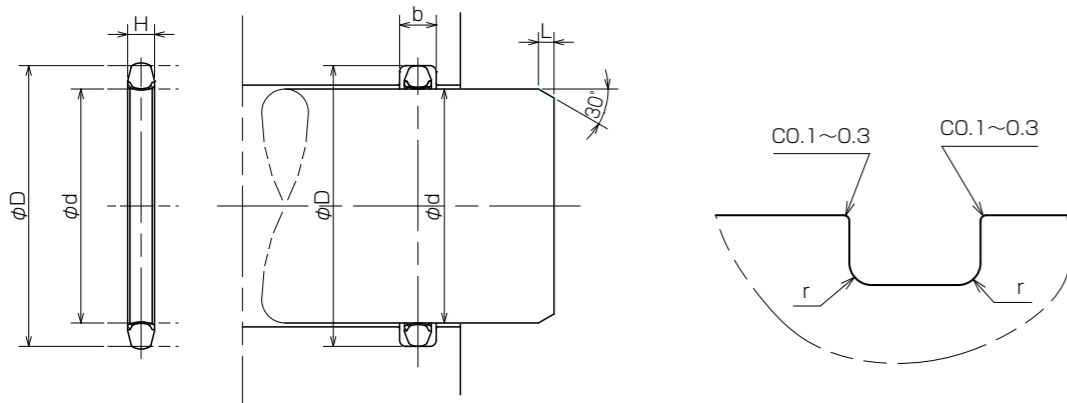
## 3 LFR SEAL®の材料と特性

分類	材料名	バルカー材料 記号	物性				適用温度 (°C)	耐液性 ○:適合 △:チェックを要す ×:不適合														特徴・用途	
			タイプA デュロメーター 硬さ	引張り強さ (MPa)	伸び (%)	圧縮永久歪 (%) °C×h		作動油						潤滑油				グリース		水系			
								一般鉱油系	エマルジョン系	水+グリコール系	脂肪酸エステル系	リン酸エステル系	ブレイキ油	エンジン油	ギヤ油	マシン油	スピンドル油	シリコン油	リチウムグリース	シリコングリース	水		スチーム熱水
ゴム	ニトリルゴム NBR	B2560	63	13	400	15 (120×70)	-25~120	○	○	○	△	×	×	○	○	○	○	○	○	○	○	×	基部:油圧標準用 (標準品)
	エチレンプロ ピレンゴム EPDM	H0160	62	13	300	17 (120×70)	-30~130	×	×	○	×	△	○	×	×	×	×	○	×	○	○	○	基部:水・スチーム用 (特殊品)
樹脂	充填材入り PTFE	バルフロン® 3U8	73 (デュロメーター D)	18.5	240	-	-100~200	○	○	○	○	○	○	○	○	○	○	○	○	○	△	△	摺動部:油圧標準用 (標準品)
		バルフロン® 9B1	62 (デュロメーター D)	16.5	280	-	-100~200	○	○	○	○	○	○	○	○	○	○	○	○	○	○	○	○

備考 本表の特性値は測定値例であり、規格値ではありません。また、材料自体の特性を示し、製品での性能を示すものではありません。

# 4 LFR SEAL®の寸法、及び溝寸法

LFR SEAL®(標準材質：バックリングB2560 + 摺動リング3U8)



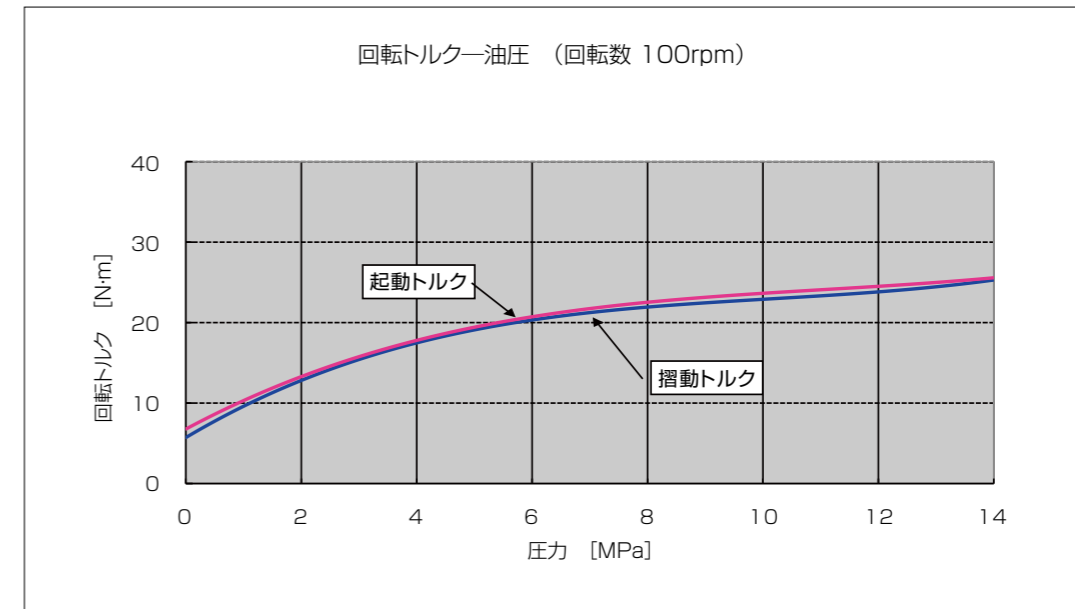
呼び番号	φd f8	φD	φD公差	H	b $\begin{smallmatrix} +0.25 \\ 0 \end{smallmatrix}$	L	r
LFR 22.4	22.4	28.4	$\begin{smallmatrix} +0.08 \\ 0 \end{smallmatrix}$	3.45	4.7	1.8	0.8
LFR 30	30	36					
LFR 35	35	41					
LFR 40	40	46					
LFR 42	42	48					
LFR 45	45	51					
LFR 50	50	56					
LFR 55	55	65	$\begin{smallmatrix} +0.10 \\ 0 \end{smallmatrix}$	5.5	7.5	3.0	
LFR 60	60	70					
LFR 65	65	75					
LFR 70	70	80					
LFR 75	75	85					
LFR 80	80	90					
LFR 85	85	95					
LFR 90	90	100					
LFR 95	95	105					
LFR 100	100	110					
LFR 105	105	115					
LFR 110	110	120					
LFR 120	120	130					

備考1. 溝寸法は、運動用Oリング(JIS B2401 Pシリーズ)に準じています。  
 2. 表中のサイズは常備在庫品です。

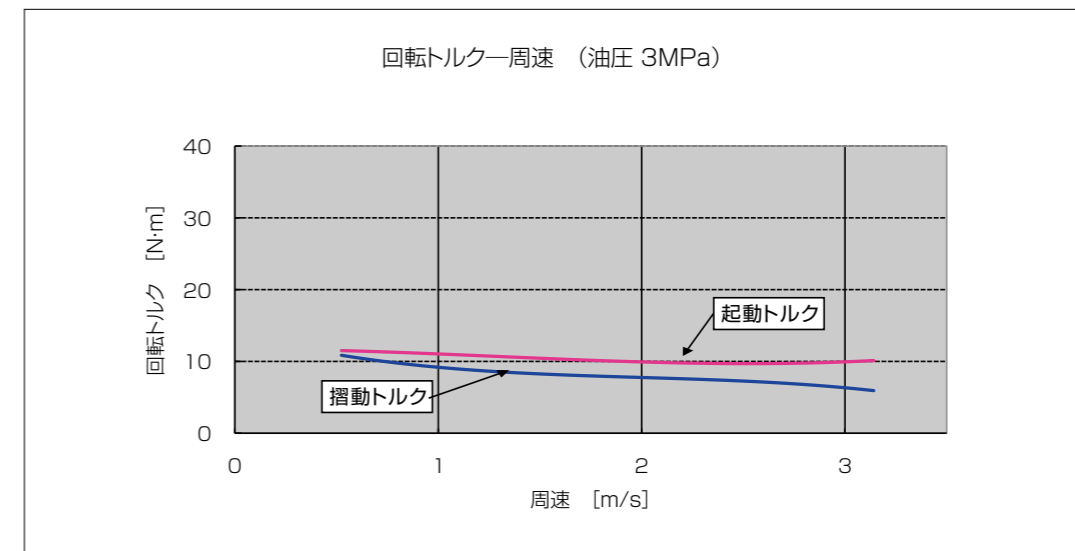
# 5.1 参考資料 LFR SEAL®の代表的性能

測定条件  
 ・軸サイズ：φ100  
 ・シール材質：NBR(B2560)+3U8  
 ・潤滑：一般鉱物油系作動油

## 1) 圧力とトルクの関係



## 2) 回転数とトルクの関係



備考 上記データは実測値例(参考値)であり、保証値ではありません。  
 データは上記測定条件下で測定したものであり、条件を変更すると値も変化致します。

# 5.2 LFR SEAL®の装着、及び保管に際して

## 5.2.1 シール保管

(1) LFR SEAL®の構成材料であるゴムは直射日光、油、水、オゾン等で劣化いたします。使用されないシールは、ポリエチレン製の袋に入れて、保管して下さい。



(2) シールの保管は、冷暗所で、年間を通じて37℃をこえないところで保管して下さい。



(3) シール保管期限

シールは製造されてから3年以内に機器に組み込まれること、または、組み込まれた機器は1年以内にご使用下さい。

## 5.2.2 シール装着

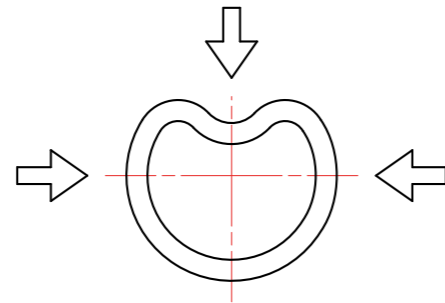
- (1) シール、グランド部、グリースや潤滑油は清浄でウエスや軍手の糸くず、きり粉、ゴミや異物が付着混入しないようにして下さい。
- (2) 装着を容易にするため、一般にはグリースや潤滑油をシールに十分塗布してから装着して下さい。
- (3) ねじれた状態などでシールを装着しないよう、正規の状態で装着されるようにして下さい。
- (4) シール装着時にねじ部やエッジ部などで傷が付くおそれがあるときは、装着用治具を使用して傷が付かないように注意して下さい。
- (5) シールを過度に引き延ばすと、永久歪みを生じ寸法が変わるので、注意して下さい。

## 5.2.3 シール装着手順

LFR SEAL®を装着する場合は、次の要領で装着して下さい。

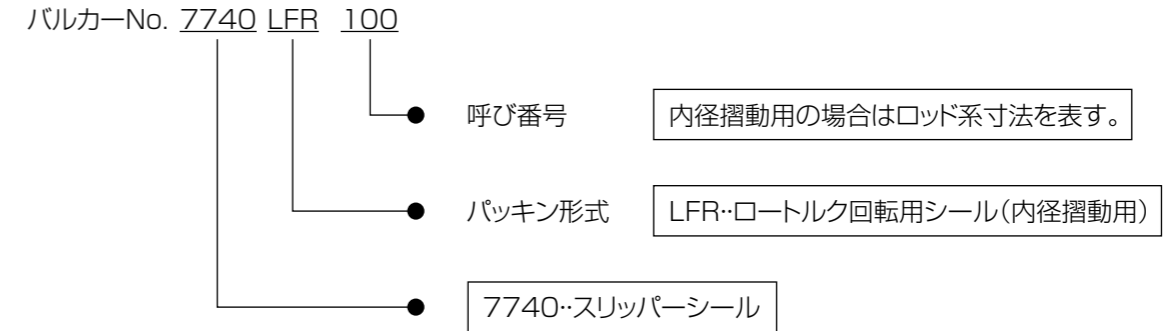
ただし、変形はシール性に影響しますので、最小限に留めて下さい。

- (1) LFR SEAL®を指などで、鋭く曲げないようにハート型にします。
- (2) ハート型のままシールを溝に入れ、元の形になるように、内側から外周方向に押しして下さい。
- (3) 治具、ロッドを数回挿入して、シールの変形を確認して下さい。



# 5.3 ご注文に際して

## ●製品番号の表示例



## ●ご依頼仕様書例

記入頂きたい項目	ご記入部
使用機器名	
使用カ所名	
軸径×装着溝外径×装着溝幅	
圧力×使用温度(上下限)	
速度×頻度	
グリース／潤滑油	
運動の仕方(回転、揺動、往復)	
摺動面の仕上げ方法	
表面粗さ	
メッキの有無	





## 株式会社バルカー

■本 社 〒141-6024 東京都品川区大崎 2-1-1 (ThinkPark Tower 24F)

### ■営業本部

●営業1課(東京)	Tel.(03)5434-7374	Fax.(03)5436-0564
●営業2課(東京)	Tel.(03)5434-7374	Fax.(03)5436-0564
●カスタマーサービス課(東京)	Tel.(03)5434-7374	Fax.(03)5436-0564
●札幌営業所	Tel.(011)736-5620	Fax.(011)736-5621
●仙台営業所	Tel.(022)264-5514	Fax.(022)265-0266
●日立営業所	Tel.(0294)22-2317	Fax.(0294)24-6519
●京浜営業所	Tel.(045)444-1715	Fax.(045)441-0228
●高崎駐在所	Tel.(027)341-8469	Fax.(027)341-6717
●厚木駐在所	Tel.(046)401-1554	Fax.(046)401-1553
●富士駐在所	Tel.(0545)87-2757	Fax.(0545)87-2213
●名古屋営業所	Tel.(052)811-6451	Fax.(052)811-6474
●豊田営業所	Tel.(0566)77-7011	Fax.(0566)77-7002
●四日市駐在	Tel.(059)353-6952	Fax.(059)353-6950
●彦根営業所	Tel.(0749)26-3191	Fax.(0749)26-7503
●北陸営業所	Tel.(076)442-0522	Fax.(076)442-0523
●営業課(大阪)	Tel.(06)6265-5031	Fax.(06)6265-5040
●カスタマーサービス課(大阪)	Tel.(06)6265-5032	Fax.(06)6265-5041
●堺駐在所	Tel.(072)227-1680	Fax.(072)227-1681
●姫路営業所	Tel.(079)241-9827	Fax.(079)241-8571
●岡山営業所	Tel.(086)435-9511	Fax.(086)435-9512
●松山営業所	Tel.(089)974-3331	Fax.(089)972-3567
●中国営業所	Tel.(0827)54-2462	Fax.(0827)54-2466
●広島駐在所	Tel.(082)250-7551	Fax.(082)256-8623
●周南営業所	Tel.(0834)27-5012	Fax.(0834)22-5166

●宇部駐在所	Tel.(0836)31-2727	Fax.(0836)32-0771
●北九州営業所	Tel.(093)521-4181	Fax.(093)531-4755
●長崎営業所	Tel.(095)861-2545	Fax.(095)862-0126
●熊本駐在所	Tel.(096)364-3511	Fax.(096)364-3570
●延岡駐在所	Tel.(0982)92-0193	Fax.(0982)92-0192
●大分駐在	Tel.(090)2502-6125	Fax.(097)555-9340

### ■高機能エラストマー事業部

●営業部(東京)	Tel.(03)5434-7382	Fax.(03)5436-0562
●営業部(大阪)	Tel.(06)6265-5036	Fax.(06)6265-5042

### ■海外統括本部

●貿易チーム	Tel.(03)5434-7376	Fax.(03)5436-0562
--------	-------------------	-------------------

### ■株式会社バルカーエスイーエス

●本 社(千葉)	Tel.(0436)20-8511	Fax.(0436)20-8515
●鹿島営業所	Tel.(0479)46-1011	Fax.(0479)46-2259

### ■株式会社バルカーテクノ

●本 社(東京営業所)	Tel.(03)5434-7520	Fax.(03)5435-0264
●大阪営業所	Tel.(06)4801-9586	Fax.(06)4801-9588
●福山営業所	Tel.(084)941-1444	Fax.(084)943-5643

### ■バルカー・ガーロック・ジャパン株式会社

●本 社	Tel.(03)5510-2177	Fax.(03)-3591-5377
------	-------------------	--------------------

### ●ご用命は

このカタログの内容は製品の機能向上またはその他の理由により、予告なく変更することがありますのでご了承ください。  
このカタログの記載数値は参考値であり、あらゆる条件に機能を保証するものではありません。  
また許可なく転載、複製することを禁じます。

Valqua reserves the right to change technical specifications in this catalogue without notice. The data contained with in this catalogue can only be taken as a guide. All Rights Reserved.

2018.10

カタログ記載内容:2014年9月現在

CATALOGUE No.LA08 005 SEN