

バルカー®

2005.5 改訂
CATALOGUE No.PA11

バルクロン® コレキシブルホース



<http://www.valqua.co.jp>



バルフロン®フレキシブルホースは
ライナーとして
[バルフロン®ストレートホース]
[バルフロン®プライアブルホース]
[バルフロン®タフレックスホース]
の3種類があります。

これらのライナーにステンレスブレードを施し
継手構造をバリエーション化して
各種業界のニーズに対応できるように
企画いたしました。

■広い温度で使用可能です。

バルフロン®は、低温から高温の広範囲で連続使用出来ます。

■広範囲の流体への適用が可能です。

バルフロン®は、熔融アルカリ金属等一部を除くほとんどの流体にも侵されません。

■洗浄も容易で高粘度流体にも適します。

バルフロン®の、非粘着性により洗浄も容易で高粘度流体の付着も少なくスムーズに移送できます。

■長期間の使用に耐えます。

バルフロン®は、耐薬品性、耐候性も良く、非吸湿性であるため劣化がほとんどなく長期間の使用が可能です。

■無臭・非汚染性で液体の純度を保ちます。

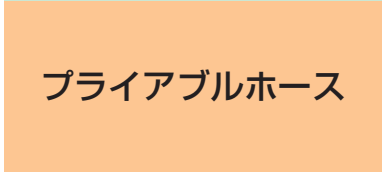
バルフロン®は、可塑剤等一切含まず純粋性を保ち、臭いも移さず抽出物もできません。

用 途

- 蒸気配管用=スチームプレス、ランドリープレス、スチームウォッシャー用ホース
- 化学薬品用=各種薬液充てん・移送、塗料、接着剤用ホース
- EL薬品用=半導体用高純度薬品移送、配管、搬送用ホース
- 医療・食品用=抗生物質・乳製品・アルコール配管用ホース
- 高温油用=燃料移送、重油バーナー、油圧プレス用ホース

バルフロン®（ふっ素樹脂製品）の取扱いに関してのご注意

- 本製品は、体液や生体組織に接触する医療器具等への使用を目的として特別に設計製造したものではありません。当該用途に使用される場合は、事前に弊社にご相談下さい。
- 200℃を超えて加熱される場所では、排気や換気を十分に行い、分解ガスを吸わないようにして下さい。
- 廃棄する場合は「廃棄物の処理及び清掃に関する法律」に従って処理を行い、絶対に焼却をしないで下さい。



選定ガイド	4
種類と特長	6
ネジ継手	NA1 [ホースタイプA]	7
	NB1 [ホースタイプB]	
	NC1 [ホースタイプC]	
	NA2 [ホースタイプA]	8
	NB2 [ホースタイプB]	
	NC2 [ホースタイプC]	
	NA3 [ホースタイプA]	9
	NB3 [ホースタイプB]	
	NC3 [ホースタイプC]	
	NA4 [ホースタイプA]	10
	NB4 [ホースタイプB]	
	NC4 [ホースタイプC]	
	NA5 [ホースタイプA]	11
	NB5 [ホースタイプB]	
	NC5 [ホースタイプC]	
	NA6 [ホースタイプA]	12
	NB6 [ホースタイプB]	
	NC6 [ホースタイプC]	
フランジ継手	FA1 [ホースタイプA]	13
	FB1 [ホースタイプB]	
	FC1 [ホースタイプC]	
サニタリー継手	ガスケット寸法表	14
	SA1 [ホースタイプA]	15
	SB1 [ホースタイプB]	
	SC1 [ホースタイプC]	
	SA2 [ホースタイプA]	16
	SB2 [ホースタイプB]	
	SC2 [ホースタイプC]	
ローリー用継手	LB1 [ホースタイプB]	17
	LC1 [ホースタイプC]	
カップリング継手	CB1 [ホースタイプB]	18
	CC1 [ホースタイプC]	
耐圧データ	19
プライアブルホースとは	20
ストレート型式	21
フランジ型式	22

選定ガイド

			NO.1	NO.2	NO.3	NO.4	NO.5	NO.6	FO.1	SO.1	SO.2	LO.1	CO.1	7046-1	7046-2	
ホースタイプ	<div style="display: flex; align-items: center;"> <div style="border: 1px solid black; padding: 2px; margin-right: 5px;">大</div> <div style="margin-right: 5px;">大口徑有</div> </div> <div style="display: flex; align-items: center;"> <div style="border: 1px solid black; padding: 2px; margin-right: 5px;">小</div> <div style="margin-right: 5px;">小口徑有</div> </div> <div style="display: flex; align-items: center;"> <div style="border: 1px solid black; padding: 2px; margin-right: 5px;">有</div> <div style="margin-right: 5px;">有</div> </div> <div style="display: flex; align-items: center;"> <div style="border: 1px solid black; padding: 2px; margin-right: 5px;">—</div> <div>ナシ</div> </div>	Aタイプ	有	有	有	有	有	有	小	小	小	—	—	—	—	
		Bタイプ	大	大	大	大	大	大	大	有	有	有	有	有	有	有
		Cタイプ	大	大	大	大	大	大	大	有	有	有	有	有	—	—
耐圧性タイプ別	<div style="display: flex; align-items: center;"> <div style="border: 1px solid black; padding: 2px; margin-right: 5px;">●</div> <div style="margin-right: 5px;">高い</div> </div> <div style="display: flex; align-items: center;"> <div style="border: 1px solid black; padding: 2px; margin-right: 5px;">○</div> <div style="margin-right: 5px;">↓</div> </div> <div style="display: flex; align-items: center;"> <div style="border: 1px solid black; padding: 2px; margin-right: 5px;">◇</div> <div style="margin-right: 5px;">↓</div> </div> <div style="display: flex; align-items: center;"> <div style="border: 1px solid black; padding: 2px; margin-right: 5px;">□</div> <div>↓</div> </div>	Aタイプ	●	●	●	●	●	●	◇	○	○	—	—	—	—	
		Bタイプ	◇	◇	◇	◇	◇	◇	◇	◇	◇	◇	◇	◇	□	□
		Cタイプ	○	○	○	○	○	○	○	◇	○	○	◇	◇	—	—
屈曲性タイプ別	<div style="display: flex; align-items: center;"> <div style="border: 1px solid black; padding: 2px; margin-right: 5px;">A</div> <div style="margin-right: 5px;">優</div> </div> <div style="display: flex; align-items: center;"> <div style="border: 1px solid black; padding: 2px; margin-right: 5px;">B</div> <div style="margin-right: 5px;">↓</div> </div> <div style="display: flex; align-items: center;"> <div style="border: 1px solid black; padding: 2px; margin-right: 5px;">C</div> <div style="margin-right: 5px;">↓</div> </div> <div style="display: flex; align-items: center;"> <div style="border: 1px solid black; padding: 2px; margin-right: 5px;">D</div> <div>↓</div> </div>	Aタイプ	D	D	D	D	D	D	C	D	D	—	—	—	—	
		Bタイプ	A	A	A	A	A	A	A	A	A	A	A	A	A	A
		Cタイプ	B	B	B	B	B	B	B	B	B	B	B	B	—	—
接液部材質	<div style="display: flex; align-items: center;"> <div style="border: 1px solid black; padding: 2px; margin-right: 5px;">バ</div> <div style="margin-right: 5px;">バルフロン®</div> </div> <div style="display: flex; align-items: center;"> <div style="border: 1px solid black; padding: 2px; margin-right: 5px;">S</div> <div style="margin-right: 5px;">SUS</div> </div> <div style="display: flex; align-items: center;"> <div style="border: 1px solid black; padding: 2px; margin-right: 5px;">真</div> <div style="margin-right: 5px;">SUSor真ちゅう</div> </div> <div style="display: flex; align-items: center;"> <div style="border: 1px solid black; padding: 2px; margin-right: 5px;">—</div> <div>ナシ</div> </div>	Aタイプ	真	真	真	真	真	真	バ	S	S	—	—	—	—	
		Bタイプ	S	S	S	S	S	S	S	バ	S	S	S	S	—	バ
		Cタイプ	S	S	S	S	S	S	S	バ	S	S	S	S	—	—
用途	<div style="display: flex; align-items: center;"> <div style="border: 1px solid black; padding: 2px; margin-right: 5px;">①</div> <div style="margin-right: 5px;">最適</div> </div> <div style="display: flex; align-items: center;"> <div style="border: 1px solid black; padding: 2px; margin-right: 5px;">②</div> <div style="margin-right: 5px;">↓</div> </div> <div style="display: flex; align-items: center;"> <div style="border: 1px solid black; padding: 2px; margin-right: 5px;">③</div> <div>↓</div> </div>	蒸気配管用	①	①	①	①	①	①	③	③	③	③	③	③	③	
		化学薬品用	②	②	②	②	②	②	②	①	②	②	②	②	②	①
		EL薬品用	③	③	③	③	③	③	③	①	③	③	③	③	②	①
		医療食品用	③	③	③	③	③	③	③	①	②	②	③	③	②	①
		高温油用	①	①	①	①	①	①	①	③	③	③	③	③	③	③

静電気対策が必要な場合は、別途ご相談下さい。

ブレードホース



バルフロン®ブレードホース型式番号表示方法

バルカー® No.7041 - □ □ □ - □ - **L**

型式継手 ホースタイプ 継手別番号 呼び径 長さ

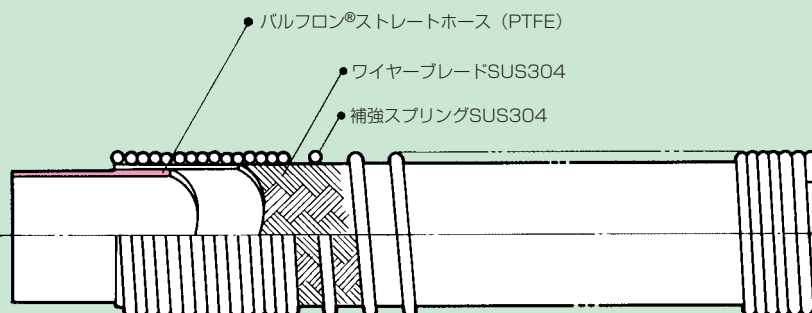
ブレードホース

種類と特長

タイプA

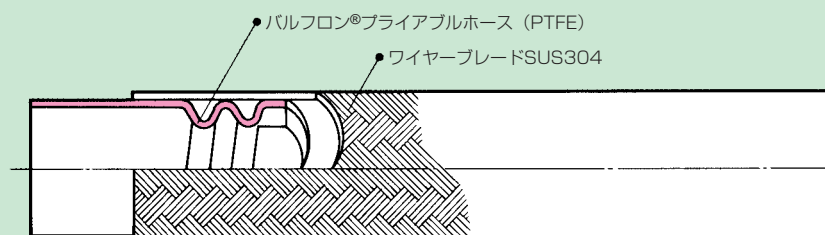
バルフロン®ストレートホースに
ステンレスブレードと補強スプリングを施し
耐圧/耐熱/屈曲性を高めた
フレキシブルホースです。

- 汎用型で低コストであり、
また、液溜りがほとんどなく洗浄も容易です。



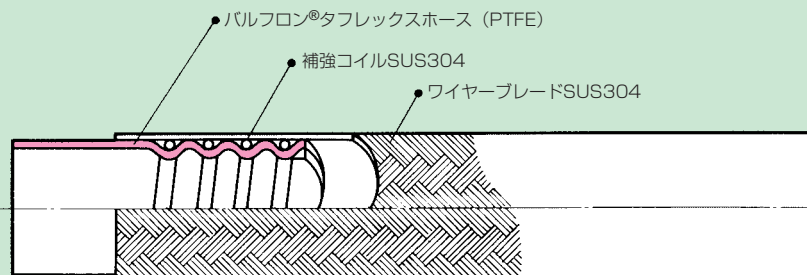
タイプB

バルフロン®プライアブルホースに
ステンレスブレードを施し
可撓性を最大限に高めた
フレキシブルホースです。
ホース内径の3~4倍程度までの
曲げ半径が得られ
振動の多い場所や変形頻度の高い場所での
ご使用には理想的です。



タイプC

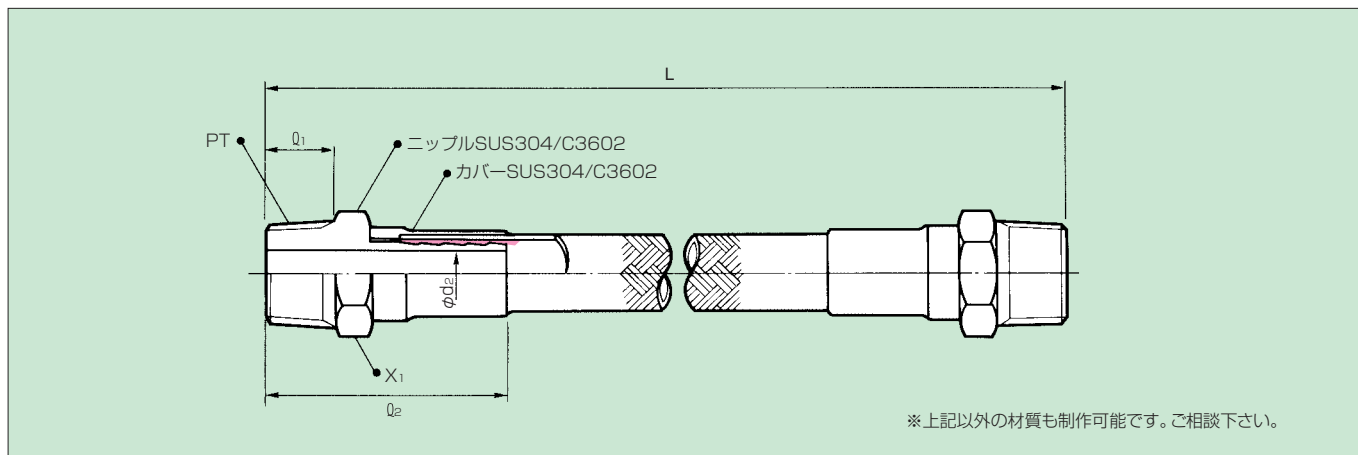
バルフロン®タフレックスホースに
ステンレスブレードを施し
適度の可撓性と耐圧/耐熱性を持たせた
フレキシブルホースです。
必要以上の曲率が規制され
さらに若干の傾斜を持たす事により
ほとんど液溜りを生じません。



ブレードホース

ネジ継手 **NA1** [ホースタイプA] **NB1** [ホースタイプB] **NC1** [ホースタイプC] **型式**

オス固定+オス固定
相手側金具は、両側メスねじ (PT) で、必ず片側 (両側でも可) がユニオン型式 (回転式) としてください。



タイプA	標準材質	タイプB・C
SUS304、C3602 (JIS G 4303) (JIS H 3250)		SUS304 (JIS G 4303)

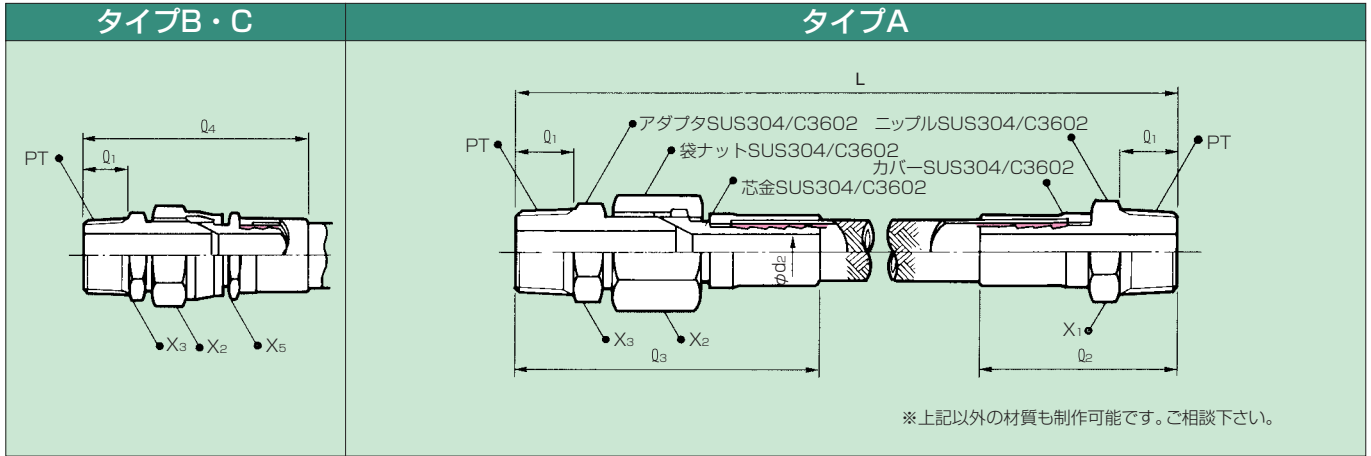
呼び		型式番号	ホース寸法 (mm)				継手寸法 (mm)					許容圧力 MPa (kgf/cm ²)	最小曲げ 半径 (mm)	製作長さ (L)	
A	B		d	D	d ₁	D ₁	PT	Q ₁	X ₁	Q ₂	d ₂			最小 (mm)	最大 (m)
3	1/8	7041-NA1-3-L	4	6	—	—	1/8	11	14	36	2	7.85 (80)	60	250	30
6	1/4	7041-NA1-6-L	6	8	—	—	1/4	12	14	43	4	5.88 (60)	80	250	30
10	3/8	7041-NA1-10-L	8	10	—	—	3/8	13	19	50	6	4.90 (50)	100	280	30
15	1/2	7041-NA1-15-L	12	14	—	—	1/2	16	22	58	9.5	3.92 (40)	120	300	30
		7041-NB1-15-L	22	25	15	25			29	68	18.0	1.47 (15)	80	300	10
20	3/4	7041-NC1-15-L	16	19	13	19	3/4	19	24	63	13.5	2.45 (25)	120	300	10
		7041-NA1-20-L	16	18	—	—			29	68	13.5	3.24 (33)	180	300	30
25	1	7041-NB1-20-L	28	31	19	30	1	22	35	73	23.0	1.27 (13)	100	300	10
		7041-NC1-20-L	22	25	17	25			29	73	18.0	2.26 (23)	150	300	10
32	1 1/4	7041-NA1-25-L	23	25	—	—	1 1/4	25	35	77	19.0	2.84 (29)	400	350	10
		7041-NB1-25-L	33	36	25	36			41	82	23.0	0.98 (10)	120	350	10
40	1 1/2	7041-NC1-25-L	28	31	23	30	1 1/2	25	35	77	23.0	1.96 (20)	200	350	10
		7041-NA1-32-L	33	36	—	—			50	86	28.0	2.45 (25)	600	350	10
50	2	7041-NB1-32-L	42	45	31	44	1 1/2	25	50	86	37.0	0.98 (10)	140	350	6
		7041-NC1-32-L	35	38	29	38			50	86	30.0	1.77 (18)	250	350	6
40	1 1/2	7041-NA1-40-L	39	42	—	—	1 1/2	25	60	86	34.0	2.06 (21)	800	400	6
		7041-NB1-40-L	50	53.5	38	53			60	86	45.0	0.78 (8)	180	400	6
50	2	7041-NC1-40-L	42	45	35	44	2	26	60	86	37.0	1.57 (16)	320	400	6
		7041-NA1-50-L	50	53.5	—	—			65	87	45.0	1.57 (16)	1,000	400	6
50	2	7041-NB1-50-L	65	68.5	51	68	2	26	75	87	60.0	0.78 (8)	250	400	6
		7041-NC1-50-L	50	53.5	45	53			65	87	45.0	1.47 (15)	400	400	6

※ホース寸法とは、バルブロン®の、d:内径、D:外形、d₁:谷内径、D₁:山外形

ブレードホース

ネジ継手 **NA2**[ホースタイプA] **型式** **NB2**[ホースタイプB] **型式** **NC2**[ホースタイプC]

オスユニオン+オス固定
 相手側金具は、両側メスねじ (PT) で、
 両側とも固定式 (ユニオン型式でも可) で
 接続可。



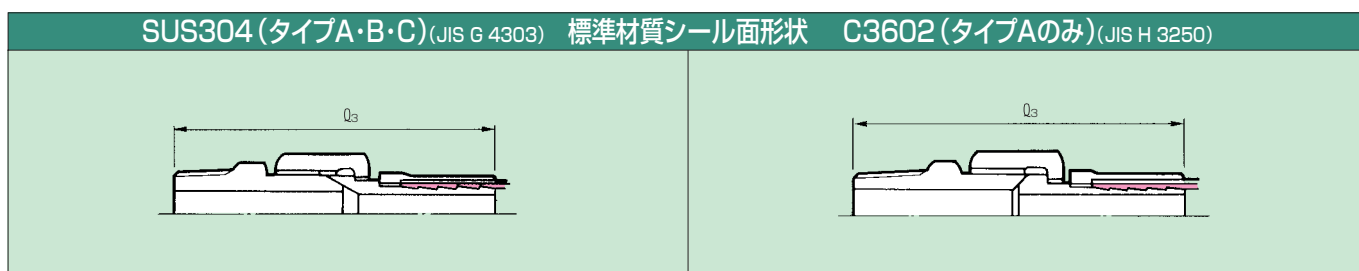
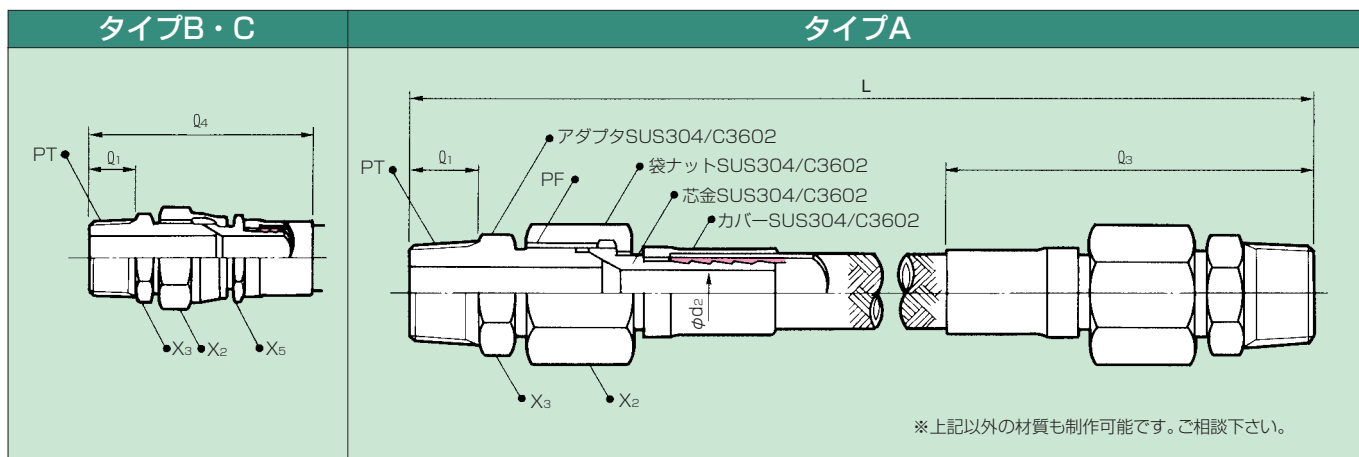
呼び	型式番号	ホース寸法 (mm)				継手寸法 (mm)										許容圧力 MPa (kgf/cm ²)	最小曲げ 半径 (mm)	製作長さ (L)		
		d	D	d ₁	D ₁	PT/PF	Q ₁	X ₁	X ₂	X ₃	X ₅	Q ₂	Q ₃	Q ₄	d ₂			最小 (mm)	最大 (m)	
3	1/8	7041-NA2-3-L	4	6	-	-	1/8	11	14	17	14	-	36	54	-	2	7.85 (80)	60	250	30
6	1/4	7041-NA2-6-L	6	8	-	-	1/4	12	14	17	14	-	43	62	-	4	5.88 (60)	80	250	30
10	3/8	7041-NA2-10-L	8	10	-	-	3/8	13	19	21	19	-	50	70	-	6	4.90 (50)	100	280	30
15	1/2	7041-NA2-15-L	12	14	-	-	1/2	16	22	26	22	-	58	79	-	9.5	3.92 (40)	120	300	30
		7041-NB2-15-L	22	25	15	25			29	26	22	29	68	-	93	18	1.47 (15)	80	300	10
20	3/4	7041-NC2-15-L	16	19	13	19	3/4	19	24	26	22	24	63	-	88	13.5	2.45 (25)	120	300	10
		7041-NA2-20-L	16	18	-	-			29	32	29	-	68	92	-	13.5	3.24 (33)	180	300	30
25	1	7041-NB2-20-L	28	31	19	30	1	22	35	32	29	35	73	-	101	23	1.27 (13)	100	300	10
		7041-NC2-20-L	22	25	17	25			29	32	29	29	73	-	101	18	2.26 (23)	150	300	10
32	1 1/4	7041-NA2-25-L	23	25	-	-	1 1/4	25	35	41	35	-	77	106	-	19	2.84 (29)	400	350	10
		7041-NB2-25-L	33	36	25	36			41	41	35	41	82	-	115	23	0.98 (10)	120	350	10
40	1 1/2	7041-NC2-25-L	28	31	23	30	1 1/2	25	35	41	35	35	77	-	110	23	1.96 (20)	200	350	10
		7041-NA2-32-L	33	36	-	-			50	50	50	-	86	116	-	28	2.45 (25)	600	350	6
50	2	7041-NB2-32-L	42	45	31	44	2	26	50	50	50	50	86	-	122	37	0.98 (10)	140	350	6
		7041-NC2-32-L	35	38	29	38			50	50	50	50	86	-	122	30	1.77 (18)	250	350	6
50	2	7041-NA2-40-L	39	42	-	-	2	26	60	60	60	-	86	116	-	34	2.06 (21)	800	400	6
		7041-NB2-40-L	50	53.5	38	53			60	60	60	60	86	-	122	45	0.78 (8)	180	400	6
50	2	7041-NC2-40-L	42	45	35	44	2	26	60	60	60	60	86	-	122	37	1.57 (16)	320	400	6
		7041-NA2-50-L	50	53.5	-	-			65	70	65	-	87	117	-	45	1.57 (16)	1,000	400	6
50	2	7041-NB2-50-L	65	68.5	51	68	2	26	75	70	65	75	87	-	123	60	0.78 (8)	250	400	6
		7041-NC2-50-L	50	53.5	45	53			65	70	65	65	87	-	123	45	1.47 (15)	400	400	6

※ホース寸法とは、バルブロン®の、d:内径、D:外形、d₁:谷内径、D₁:山外形

ブレードホース

ネジ継手 **NA3**[ホースタイプA] **型式** **NB3**[ホースタイプB] **型式** **NC3**[ホースタイプC]

オスユニオン+オスユニオン
 相手側金具は、両側メスねじ (PT) で、
 両側とも固定式 (ユニオン型式でも可) で
 接続可。



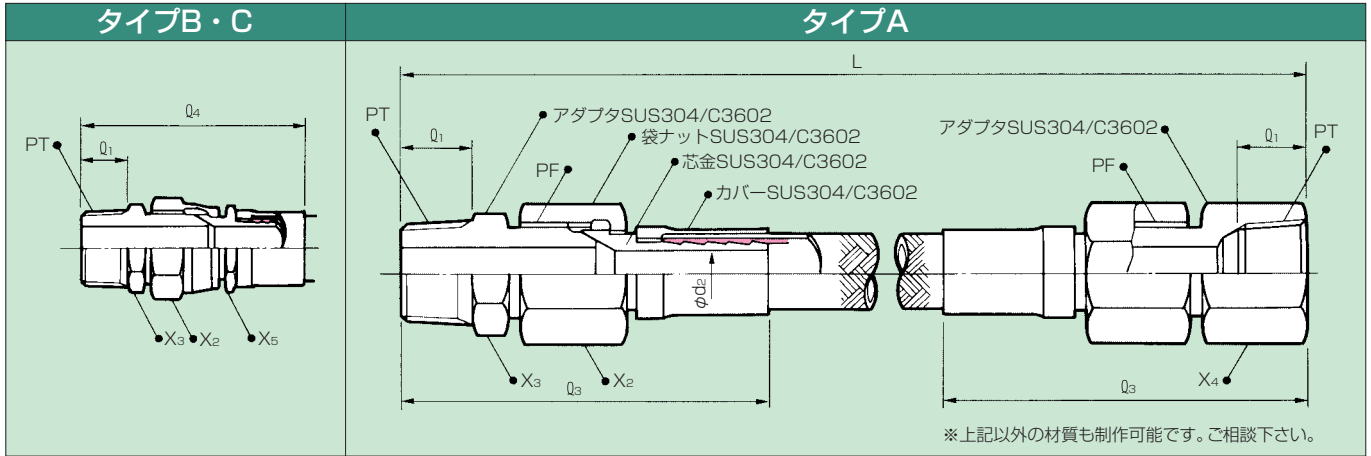
呼び		型式番号	ホース寸法 (mm)				継手寸法 (mm)								許容圧力 MPa (kgf/cm ²)	最小曲げ 半径 (mm)	製作長さ (L)	
A	B		d	D	d ₁	D ₁	PT/PF	Q ₁	X ₂	X ₃	X ₅	Q ₃	Q ₄	d ₂			最小 (mm)	最大 (m)
3	1/8	7041-NA3-3-L	4	6	-	-	1/8	11	17	14	-	54	-	2	7.85 (80)	60	250	30
6	1/4	7041-NA3-6-L	6	8	-	-	1/4	12	17	14	-	62	-	4	5.88 (60)	80	250	30
10	3/8	7041-NA3-10-L	8	10	-	-	3/8	13	21	19	-	70	-	6	4.90 (50)	100	280	30
15	1/2	7041-NA3-15-L	12	14	-	-	1/2	16	26	22	-	79	-	9.5	3.92 (40)	120	300	30
		7041-NB3-15-L	22	25	15	25			26	22	29	-	93	18	1.47 (15)	80	300	10
20	3/4	7041-NC3-15-L	16	19	13	19	3/4	19	26	22	24	-	88	13.5	2.45 (25)	120	300	10
		7041-NA3-20-L	16	18	-	-			32	29	-	92	-	13.5	3.24 (33)	180	300	30
		7041-NB3-20-L	28	31	19	30			32	29	35	-	101	23	1.27 (13)	100	300	10
25	1	7041-NC3-20-L	22	25	17	25	1	22	32	29	29	-	101	18	2.26 (23)	150	300	10
		7041-NA3-25-L	23	25	-	-			41	35	-	106	-	19	2.84 (29)	400	350	10
		7041-NB3-25-L	33	36	25	36			41	35	41	-	115	23	0.98 (10)	120	350	10
32	1 1/4	7041-NC3-25-L	28	31	23	30	1 1/4	25	41	35	35	-	110	23	1.96 (20)	200	350	10
		7041-NA3-32-L	33	36	-	-			50	50	-	116	-	28	2.45 (25)	600	350	6
		7041-NB3-32-L	42	45	31	44			50	50	50	-	122	37	0.98 (10)	140	350	6
40	1 1/2	7041-NC3-32-L	35	38	29	38	1 1/2	25	50	50	50	-	122	30	1.77 (18)	250	350	6
		7041-NA3-40-L	39	42	-	-			60	60	-	116	-	34	2.06 (21)	800	400	6
		7041-NB3-40-L	50	53.5	38	53			60	60	60	-	122	45	0.78 (8)	180	400	6
50	2	7041-NC3-40-L	42	45	35	44	2	26	60	60	60	-	122	37	1.57 (16)	320	400	6
		7041-NA3-50-L	50	53.5	-	-			70	65	-	117	-	45	1.57 (16)	1,000	400	6
		7041-NB3-50-L	65	68.5	51	68			70	65	75	-	123	60	0.78 (8)	250	400	6
		7041-NC3-50-L	50	53.5	45	53			70	65	65	-	123	45	1.47 (15)	400	400	6

※ホース寸法とは、バルフロン®の、d:内径、D:外形、d₁:谷内径、D₁:山外形

ブレードホース

ネジ継手 **NA4**[ホースタイプA] **型式** **NB4**[ホースタイプB] **型式** **NC4**[ホースタイプC]

オスユニオン+メスユニオン
 相手側金具は、片側メスねじ (PT)、
 片側オスねじ (PT) で、両側とも
 固定式 (ユニオン型式でも可) で接続可。



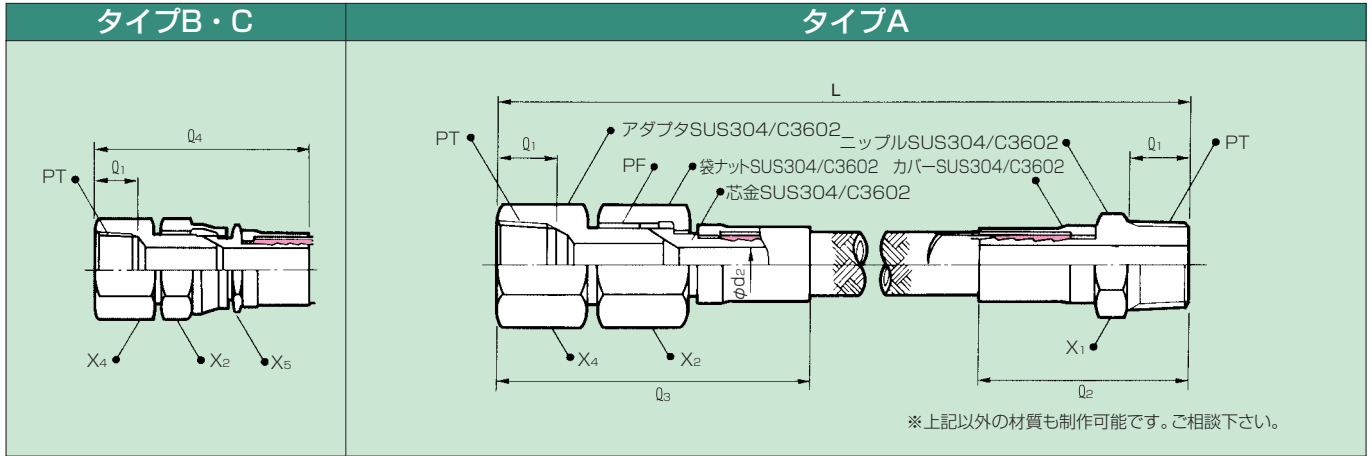
呼び		型式番号	ホース寸法 (mm)				継手寸法 (mm)										許容圧力 MPa (kgf/cm ²)	最小曲げ 半径 (mm)	製作長さ (L)	
A	B		d	D	d ₁	D ₁	PT/PF	Q ₁	X ₂	X ₃	X ₄	X ₅	Q ₃	Q ₄	d ₂	最小 (mm)			最大 (m)	
3	1/8	7041-NA4-3-L	4	6	-	-	1/8	11	17	14	17	-	54	-	2	7.85(80)	60	250	30	
6	1/4	7041-NA4-6-L	6	8	-	-	1/4	12	17	14	17	-	62	-	4	5.88(60)	80	250	30	
10	3/8	7041-NA4-10-L	8	10	-	-	3/8	13	21	19	21	-	70	-	6	4.90(50)	100	280	30	
15	1/2	7041-NA4-15-L	12	14	-	-	1/2	16	26	22	26	-	79	-	9.5	3.92(40)	120	300	30	
		7041-NB4-15-L	22	25	15	25			26	22	26	29	-	93	18	1.47(15)	80	300	10	
20	3/4	7041-NC4-15-L	16	19	13	19	3/4	19	26	22	26	24	-	88	13.5	2.45(25)	120	300	10	
		7041-NA4-20-L	16	18	-	-			32	29	32	-	92	-	13.5	3.24(33)	180	300	30	
25	1	7041-NB4-20-L	28	31	19	30	1	22	32	29	32	35	-	101	23	1.27(13)	100	300	10	
		7041-NC4-20-L	22	25	17	25			32	29	32	29	-	101	18	2.26(23)	150	300	10	
32	1 1/4	7041-NA4-25-L	23	25	-	-	1 1/4	25	41	35	41	-	106	-	19	2.84(29)	400	350	10	
		7041-NB4-25-L	33	36	25	36			41	35	41	41	-	115	23	0.98(10)	120	350	10	
40	1 1/2	7041-NC4-25-L	28	31	23	30	1 1/2	26	41	35	41	35	-	110	23	1.96(20)	200	350	10	
		7041-NA4-32-L	33	36	-	-			50	50	50	-	116	-	28	2.45(25)	600	350	6	
50	2	7041-NB4-32-L	42	45	31	44	2	26	50	50	50	50	-	122	37	0.98(10)	140	350	6	
		7041-NC4-32-L	35	38	29	38			50	50	50	50	-	122	30	1.77(18)	250	350	6	
40	1 1/2	7041-NA4-40-L	39	42	-	-	1 1/2	25	60	60	60	-	116	-	34	2.06(21)	800	400	6	
		7041-NB4-40-L	50	53.5	38	53			60	60	60	60	-	122	45	0.78(8)	180	400	6	
50	2	7041-NC4-40-L	42	45	35	44	2	26	60	60	60	60	-	122	37	1.57(16)	320	400	6	
		7041-NA4-50-L	50	53.5	-	-			70	65	70	-	117	-	45	1.57(16)	1,000	400	6	
50	2	7041-NB4-50-L	65	68.5	51	68	2	26	70	65	70	75	-	123	60	0.78(8)	250	400	6	
		7041-NC4-50-L	50	53.5	45	53			70	65	70	65	-	123	45	1.47(15)	400	400	6	

※ホース寸法とは、バルブロン®の、d:内径、D:外形、d₁:谷内径、D₁:山外形

ブレードホース

ネジ継手 **NA5**[ホースタイプA] **型式** **NB5**[ホースタイプB] **型式** **NC5**[ホースタイプC]

メスユニオン+オス固定
相手側金具は、片側メスねじ (PT)、
片側オスねじ (PT) で、両側とも
固定式 (ユニオン型式でも可) で接続可。



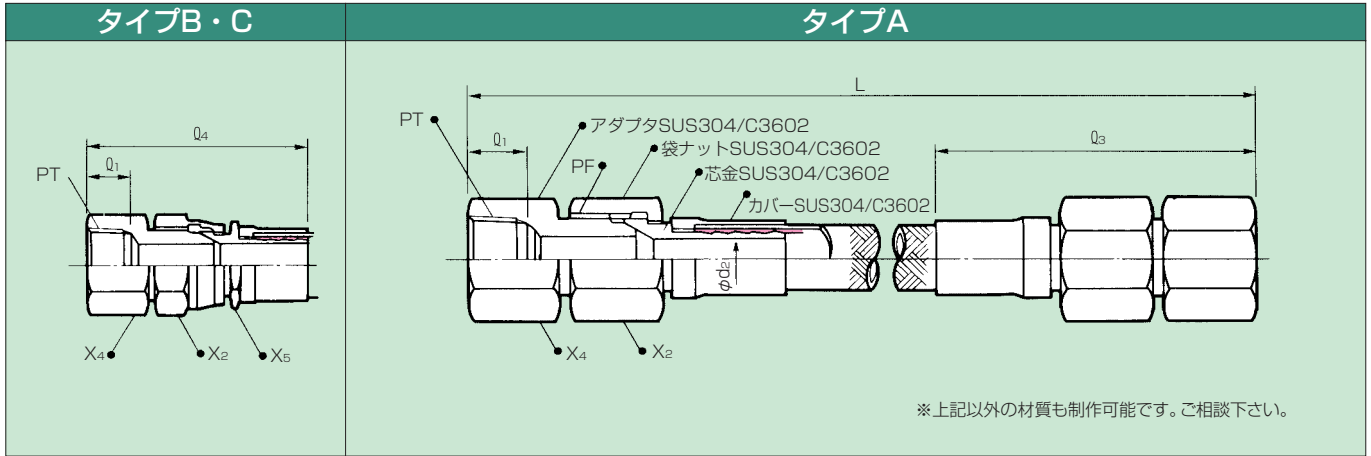
呼び		型式番号	ホース寸法 (mm)				継手寸法 (mm)										許容圧力 MPa (kgf/cm ²)	最小曲げ 半径 (mm)	製作長さ (L)	
A	B		d	D	d ₁	D ₁	PT/PF	Q ₁	X ₁	X ₂	X ₄	X ₅	Q ₂	Q ₃	Q ₄	d ₂			最小 (mm)	最大 (m)
3	1/8	7041-NA5-3-L	4	6	-	-	1/8	11	14	17	17	-	36	54	-	2	7.85 (80)	60	250	30
6	1/4	7041-NA5-6-L	6	8	-	-	1/4	12	14	17	17	-	43	62	-	4	5.88 (60)	80	250	30
10	3/8	7041-NA5-10-L	8	10	-	-	3/8	13	19	21	21	-	50	70	-	6	4.90 (50)	100	280	30
15	1/2	7041-NA5-15-L	12	14	-	-	1/2	16	22	26	26	-	58	79	-	9.5	3.92 (40)	120	300	30
		7041-NB5-15-L	22	25	15	25			29	26	26	29	68	-	93	18	1.47 (15)	80	300	10
20	3/4	7041-NC5-15-L	16	19	13	19	3/4	19	24	26	26	24	63	-	88	13.5	2.45 (25)	120	300	10
		7041-NA5-20-L	16	18	-	-			29	32	32	-	68	92	-	13.5	3.24 (33)	180	300	30
25	1	7041-NB5-20-L	28	31	19	30	1	22	35	32	32	35	73	-	101	23	1.27 (13)	100	300	10
		7041-NC5-20-L	22	25	17	25			29	32	32	29	73	-	101	18	2.26 (23)	150	300	10
32	1 1/4	7041-NA5-25-L	23	25	-	-	1	22	35	41	41	-	77	106	-	19	2.84 (29)	400	350	10
		7041-NB5-25-L	33	36	25	36			41	41	41	41	82	-	115	23	0.98 (10)	120	350	10
40	1 1/2	7041-NC5-25-L	28	31	23	30	1 1/4	25	35	41	41	35	77	-	110	23	1.96 (20)	200	350	10
		7041-NA5-32-L	33	36	-	-			50	50	50	-	86	116	-	28	2.45 (25)	600	350	6
50	2	7041-NB5-32-L	42	45	31	44	1 1/2	25	50	50	50	50	86	-	122	37	0.98 (10)	140	350	6
		7041-NC5-32-L	35	38	29	38			50	50	50	50	86	-	122	30	1.77 (18)	250	350	6
40	1 1/2	7041-NA5-40-L	39	42	-	-	1 1/2	25	60	60	60	-	86	116	-	34	2.06 (21)	800	400	6
		7041-NB5-40-L	50	53.5	38	53			60	60	60	60	86	-	122	45	0.78 (8)	180	400	6
50	2	7041-NC5-40-L	42	45	35	44	2	26	60	60	60	60	86	-	122	37	1.57 (16)	320	400	6
		7041-NA5-50-L	50	53.5	-	-			65	70	70	-	87	117	-	45	1.57 (16)	1,000	400	6
50	2	7041-NB5-50-L	65	68.5	51	68	2	26	75	70	70	75	87	-	123	60	0.78 (8)	250	400	6
		7041-NC5-50-L	50	53.5	45	53			65	70	70	65	87	-	123	45	1.47 (15)	400	400	6

※ホース寸法とは、バルブロン®の、d:内径、D:外形、d₁:谷内径、D₁:山外形

ブレードホース

NA6[ホースタイプA] ネジ継手 NB6[ホースタイプB] 型式 NC6[ホースタイプC]

メスユニオン+メスユニオン
両側オスねじ (PT) で、両側とも
固定式 (ユニオン型式でも可) で接続可。



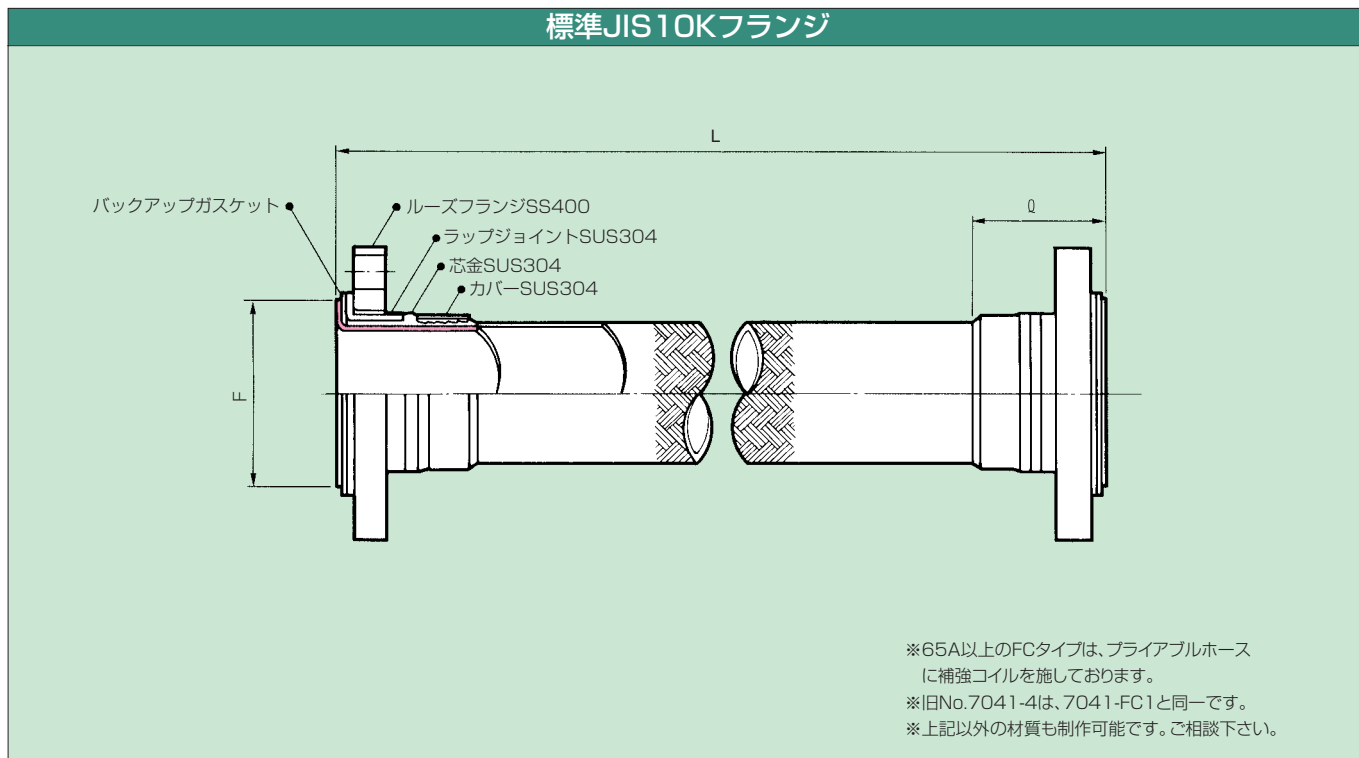
呼び		型式番号	ホース寸法 (mm)				継手寸法 (mm)								許容圧力 MPa (kgf/cm ²)	最小曲げ 半径 (mm)	製作長さ (L)	
A	B		d	D	d ₁	D ₁	PT/PF	Q ₁	X ₂	X ₄	X ₅	Q ₃	Q ₄	d ₂			最小 (mm)	最大 (m)
3	1/8	7041-NA6-3-L	4	6	-	-	1/8	11	17	17	-	54	-	2	7.85 (80)	60	250	30
6	1/4	7041-NA6-6-L	6	8	-	-	1/4	12	17	17	-	62	-	4	5.88 (60)	80	250	30
10	3/8	7041-NA6-10-L	8	10	-	-	3/8	13	21	21	-	70	-	6	4.90 (50)	100	280	30
15	1/2	7041-NA6-15-L	12	14	-	-	1/2	16	26	26	-	79	-	9.5	3.92 (40)	120	300	30
		7041-NB6-15-L	22	25	15	25			26	26	29	-	93	18	1.47 (15)	80	300	10
20	3/4	7041-NC6-15-L	16	19	13	19	3/4	19	26	26	24	-	88	13.5	2.45 (25)	120	300	10
		7041-NA6-20-L	16	18	-	-			32	32	-	92	-	13.5	3.24 (33)	180	300	30
		7041-NB6-20-L	28	31	19	30			32	32	35	-	101	23	1.27 (13)	100	300	10
25	1	7041-NC6-20-L	22	25	17	25	1	22	32	32	29	-	101	18	2.26 (23)	150	300	10
		7041-NA6-25-L	23	25	-	-			40	41	-	106	-	19	2.84 (29)	400	350	10
		7041-NB6-25-L	33	36	25	36			40	41	41	-	115	23	0.98 (10)	120	350	10
32	1 1/4	7041-NC6-25-L	28	31	23	30	1 1/4	25	41	41	35	-	110	23	1.96 (20)	200	350	10
		7041-NA6-32-L	33	36	-	-			50	50	-	116	-	28	2.45 (25)	600	350	6
		7041-NB6-32-L	42	45	31	44			50	50	50	-	122	37	0.98 (10)	140	350	6
40	1 1/2	7041-NC6-32-L	35	38	29	38	1 1/2	25	50	50	50	-	122	30	1.77 (18)	250	350	6
		7041-NA6-40-L	39	42	-	-			60	60	-	116	-	34	2.06 (21)	800	400	6
		7041-NB6-40-L	50	53.5	38	53			60	60	60	-	122	45	0.78 (8)	180	400	6
50	2	7041-NC6-40-L	42	45	35	44	2	26	60	60	60	-	122	37	1.57 (16)	320	400	6
		7041-NA6-50-L	50	53.5	-	-			70	70	-	117	-	45	1.57 (16)	1,000	400	6
		7041-NB6-50-L	65	68.5	51	68			70	70	75	-	123	60	0.78 (8)	250	400	6
		7041-NC6-50-L	50	53.5	45	53			70	70	65	-	123	45	1.47 (15)	400	400	6

※ホース寸法とは、バルブロン®の、d:内径、D:外形、d₁:谷内径、D₁:山外形

ブレードホース

フランジ継手

FA1 [ホースタイプA] 型式
 FB1 [ホースタイプB]
 FC1 [ホースタイプC]



呼び		型式番号	ホース寸法 (mm)						許容圧力 MPa (kgf/cm ²)	最小曲げ 半 径 (mm)	製作長さ (L)	
A	B		d	D	d ₁	D ₁	Q	F			最小 (mm)	最大 (m)
15	1/2	7041-FA1-15-L	14	16.5	—	—	50	35	0.98 (10)	140	230	30
		7041-FB1-15-L	22	25	15	25	57	50	0.98 (10)	80	250	10
		7041-FC1-15-L	16	19	13	19	52	38	0.98 (10)	120	250	10
20	3/4	7041-FA1-20-L	19.5	22	—	—	52	43	0.98 (10)	250	250	10
		7041-FB1-20-L	28	31	19	30	62	55	0.98 (10)	100	300	10
		7041-FC1-20-L	22	25	17	25	57	43	0.98 (10)	150	250	10
25	1	7041-FA1-25-L	25.5	28	—	—	59	51	0.98 (10)	450	300	10
		7041-FB1-25-L	33	36	25	36	62	65	0.98 (10)	120	300	10
		7041-FC1-25-L	28	31	23	30	62	55	0.98 (10)	200	300	10
32	1 1/4	7041-FA1-32-L	33	36	—	—	62	62	0.98 (10)	600	300	6
		7041-FB1-32-L	42	45	31	44	62	78	0.98 (10)	140	300	6
		7041-FC1-32-L	35	38	29	38	62	65	0.98 (10)	250	300	6
40	1 1/2	7041-FA1-40-L	39	42	—	—	62	73	0.98 (10)	800	300	6
		7041-FB1-40-L	50	53.5	38	53	62	85	0.78 (8)	180	300	6
		7041-FC1-40-L	42	45	35	44	62	78	0.98 (10)	320	300	6
50	2	7041-FA1-50-L	50	53.5	—	—	62	88	0.98 (10)	1,000	300	6
		7041-FB1-50-L	65	68.5	51	68	72.5	100	0.78 (8)	250	300	6
		7041-FC1-50-L	50	53.5	45	53	62	88	0.98 (10)	400	300	6
65	2 1/2	7041-FC1-65-L	77	81	62	80	77.5	120	0.98 (10)	500	350	5
80	3	7041-FC1-80-L	89.5	93.5	75	93	77.5	130	0.98 (10)	600	400	4
100	4	7041-FC1-100-L	112	116	96	116	93	155	0.98 (10)	800	400	3

※ホース寸法とは、バルフロン®の、d:内径、D:外形、d₁:谷内径、D₁:山外形

ブレードホース

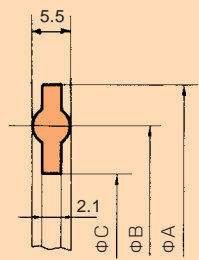


サニタリー用バルフロン®ブレードホースは、
 JISサニタリーパイプに基づく継手、
 また、その他は、ISO2852、2853に準ずる
 食品工業用継手を使用したブレードホースで、
 バルフロン®は厚生省告示第二十号に適合します。

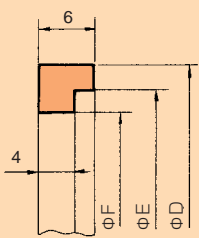
参考

ガスケット寸法表

(単位:mm)

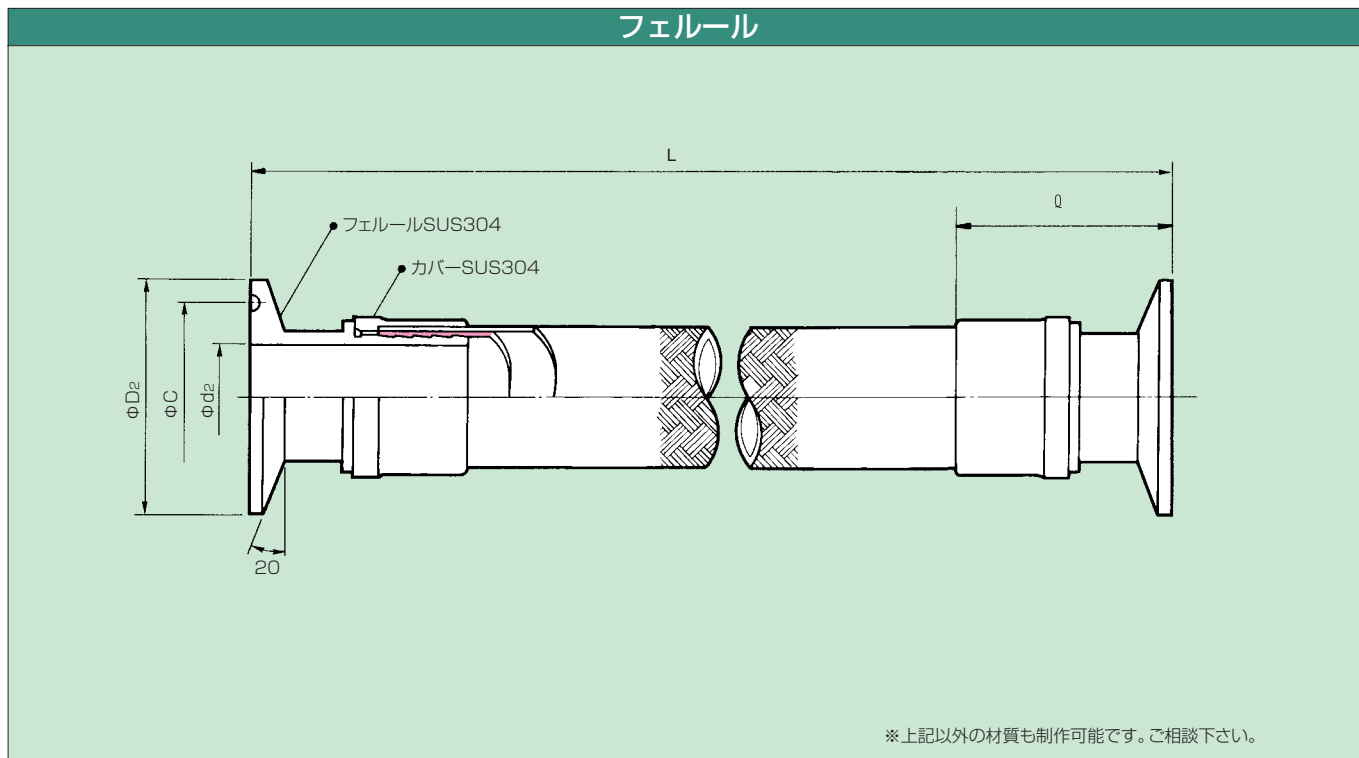
	呼 び		A	B	C
	A	B			
	25	1	50.5	43.5	23.2
	40	1½	50.5	43.5	35.9
	50	2	64	58.5	48
	65	2½	77.5	70.5	59.7
	80	3	91	83.5	72.5
	100	4	119	110	97.8

(単位:mm)

	呼 び		D	E	F
	A	B			
	25	1	32.5	28.8	23.2
	40	1½	46	42.3	35.9
	50	2	59.5	55.8	48
	65	2½	73.2	69.5	59.7
	80	3	86.5	82.2	72.5
	100	4	112.5	108.3	97.8

ブレードホース

SA1 [ホースタイプA]
サニタリー継手 SB1 [ホースタイプB] 型式
SC1 [ホースタイプC]



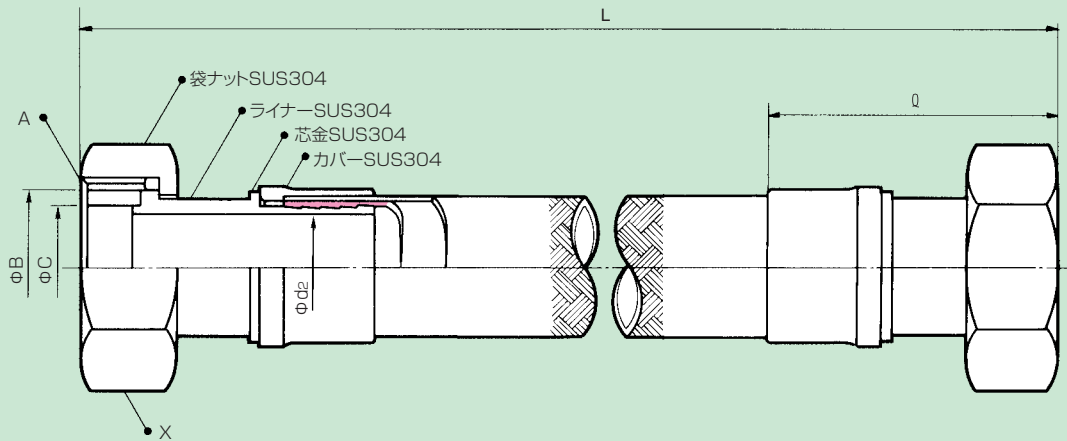
呼び		型式番号	ホース寸法 (mm)				フェルール寸法 (mm)				許容圧力 MPa (kgf/cm ²)	最小曲げ 半 径 (mm)	製作長さ (L)	
A	B		d	D	d ₁	D ₁	D ₂	C	d ₁	Q			最小 (mm)	最大 (m)
25	1	7041-SA1-25-L	25.5	28	—	—	50.5	43.5	23	65	1.47 (15)	450	350	10
		7041-SB1-25-L	33	36	25	36				70	0.98 (10)	120	350	10
		7041-SC1-25-L	28	31	23	30				70	1.47 (15)	200	350	10
40	1½	7041-SA1-40-L	39	42	—	—	50.5	43.5	35.7	70	1.47 (15)	800	400	6
		7041-SB1-40-L	50	53.5	38	53				75	0.78 (8)	180	400	6
		7041-SC1-40-L	42	45	35	44				75	1.47 (15)	320	400	6
50	2	7041-SA1-50-L	50	53.5	—	—	64	56.5	47.8	72	1.47 (15)	1,000	400	6
		7041-SB1-50-L	65	68.5	51	68				80	0.78 (8)	250	400	6
		7041-SC1-50-L	50	53.5	45	53				80	1.47 (15)	400	400	6
65	2½	7041-SC1-65-L	77	81	62	80	77.5	70.5	59.5	90	0.98 (10)	500	400	5
80	3	7041-SC1-80-L	89.5	93.5	75	93	91	83.5	76.3	100	0.88 (9)	600	450	4
100	4	7041-SC1-100-L	112	116	96	116	119	110	97.6	115	0.88 (9)	800	450	3

※ホース寸法とは、パルフロンの、d:内径、D:外形、d₁:谷内径、D₁:山外形

ブレードホース

SA2[ホースタイプA]
 サニタリー継手 SB2[ホースタイプB] 型式
 SC2[ホースタイプC]

ユニオン



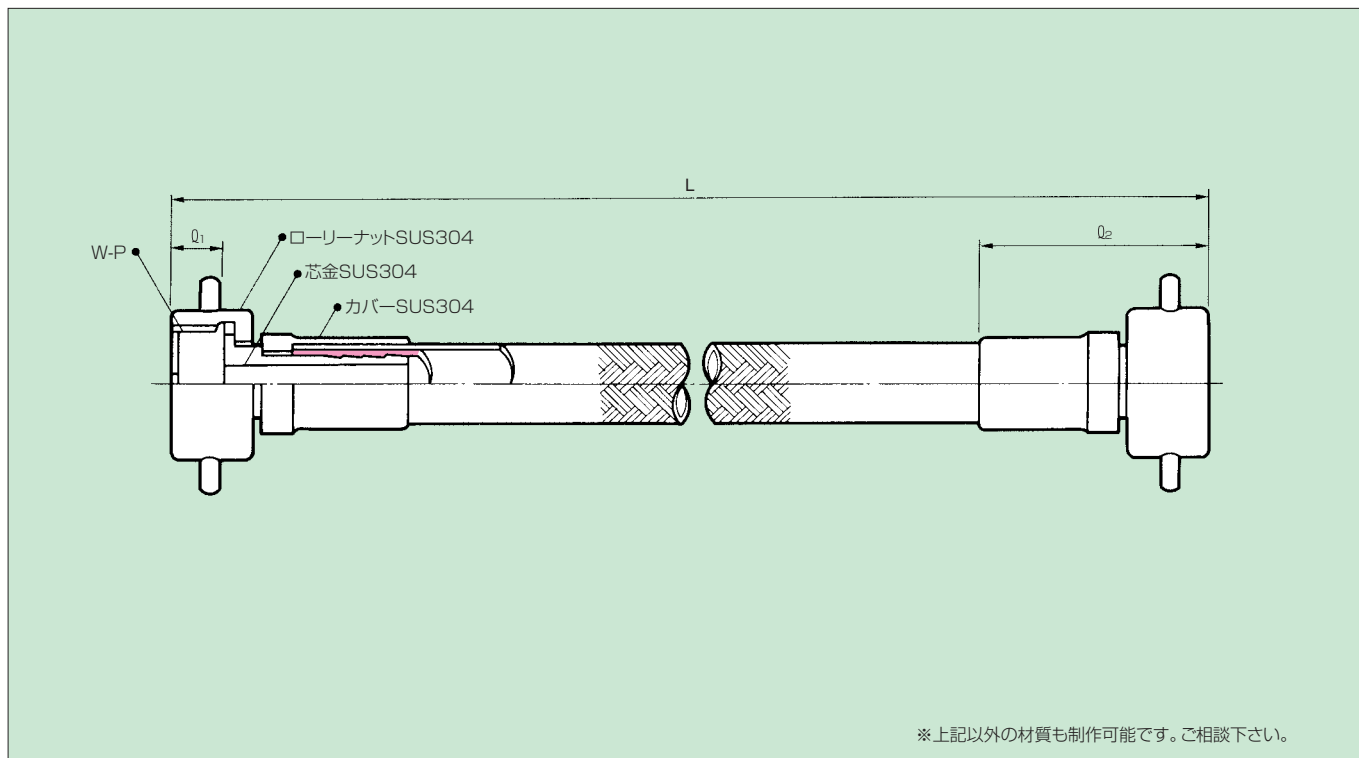
※上記以外の材質も制作可能です。ご相談下さい。

呼び		型式番号	ホース寸法 (mm)				フェール寸法 (mm)						許容圧力 MPa (kgf/cm ²)	最小曲げ 半 径 (mm)	製作長さ (L)	
A	B		d	D	d ₁	D ₁	A	B	C	d ₂	X	Q			最小 (mm)	最大 (m)
25	1	7041-SA2- 25 -L	25.5	28	—	—	³⁸ / ₈ 山	33.8	29.2	23	46	94	1.47 (15)	450	350	10
		7041-SB2- 25 -L	33	36	25	36						97	0.98 (10)	120	350	10
		7041-SC2- 25 -L	28	31	23	30						97	1.47 (15)	200	350	10
40	1½	7041-SA2- 40 -L	39	42	—	—	⁵¹ / ₈ 山	47.0	42.7	35.7	56	99	1.47 (15)	800	400	6
		7041-SB2- 40 -L	50	53.5	38	53						103	0.78 (8)	180	400	6
		7041-SC2- 40 -L	42	45	35	44						103	1.47 (15)	320	400	6
50	2	7041-SA2- 50 -L	50	53.5	—	—	⁶⁵ / ₈ 山	60.5	56.2	47.8	71	101	1.47 (15)	1,000	400	6
		7041-SB2- 50 -L	65	68.5	51	68						108	0.78 (8)	250	400	6
		7041-SC2- 50 -L	50	53.5	45	53						108	1.47 (15)	400	400	6
65	2½	7041-SC2- 65 -L	77	81	62	80	⁷⁸ / ₈ 山	74.0	69.9	59.5	85	114	0.98 (10)	500	400	5
80	3	7041-SC2- 80 -L	89.5	93.5	75	93	⁹² / ₈ 山	87.5	82.6	72.3	100	124	0.88 (9)	600	450	4
100	4	7041-SC2-100-L	112	116	96	116	¹²⁰ / ₈ 山	114.1	108.7	97.6	130	147	0.88 (9)	800	450	3

※ホース寸法とは、バルフロン®の、d:内径、D:外形、d₁:谷内径、D₁:山外形

ブレードホース

ローリー用継手 LB1 [ホースタイプB] 型式 LC1 [ホースタイプC]



呼び		型式番号	ホース寸法 (mm)				ナット寸法東急ネジ (mm)				許容圧力 MPa (kgf/cm ²)	最小曲げ 半径 (mm)	製作長さ (L)	
A	B		d	D	d ₁	D ₁	W	P	Q ₁	Q ₂			最小 (mm)	最大 (m)
25	1	7041-LB1-25-L	33	36	25	36	PF1/2	11山	20	77	0.98 (10)	120	1.0	10.0
		7041-LC1-25-L	28	31	23	30					1.96 (20)	200	1.0	10.0
40	1 1/2	7041-LB1-40-L	50	53.5	38	53	M64	P3	22	84	0.78 (8)	180	1.5	6.0
		7041-LC1-40-L	42	45	35	44					1.47 (15)	320	1.5	6.0
50	2	7041-LB1-50-L	65	68.5	51	68	M75	P3	22	91	0.78 (8)	250	1.5	6.0
		7041-LC1-50-L	50	53.5	45	53					1.47 (15)	400	1.5	6.0
65	2 1/2	7041-LC1-65-L	77	81	62	80	M90	P3	22	96	0.98 (10)	500	1.5	5.0
80	3	7041-LC1-80-L	89.5	93.5	75	93	M110	P3	28	112	0.88 (9)	600	2.0	4.0

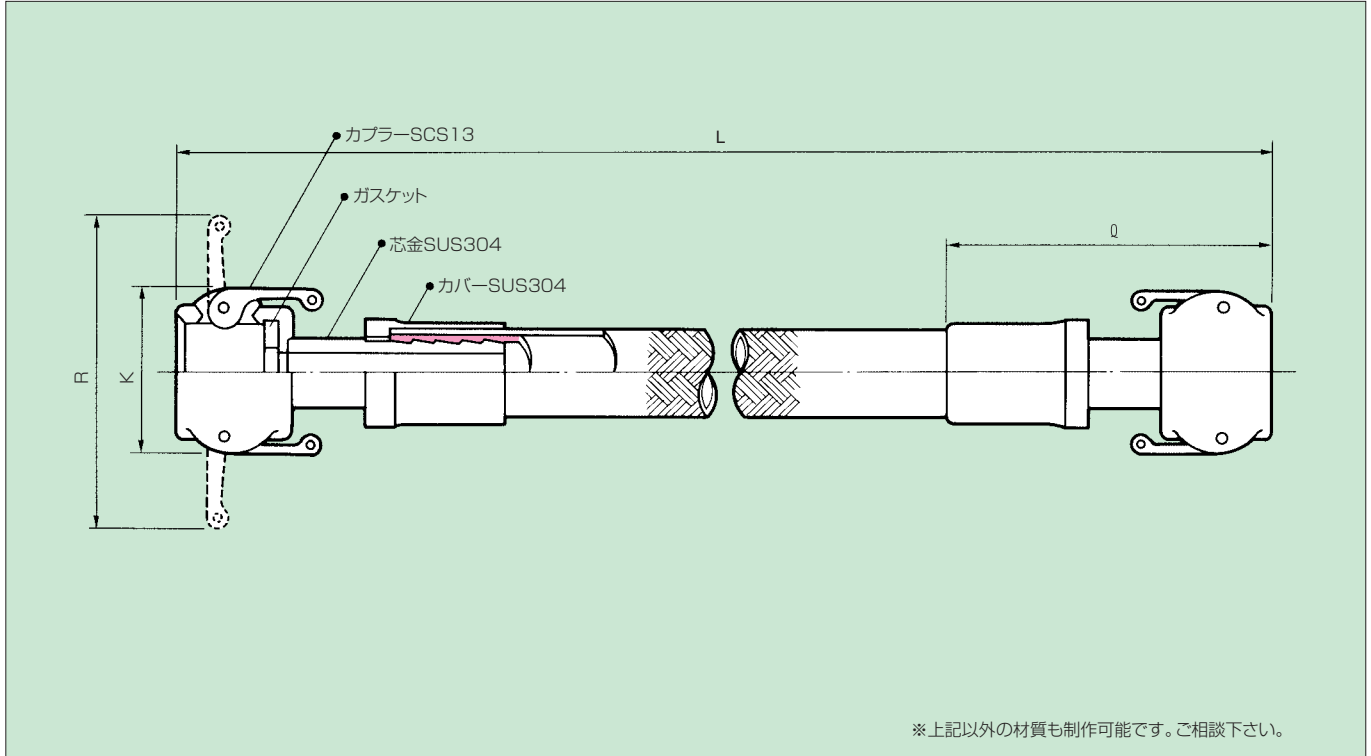
※ホース寸法とは、バルフロン®の、d:内径、D:外形、d₁:谷内径、D₁:山外形、なお、川西ネジも揃えています。



▲ 写真のゴム被覆はオプションです。

ブレードホース

カップリング継手 CB1 [ホースタイプB] 型式 CC1 [ホースタイプC]



※上記以外の材質も制作可能です。ご相談下さい。

呼び		型式番号	ホース寸法 (mm)				カプラー寸法 (mm)			許容圧力 MPa (kgf/cm ²)	最小曲げ 半 径 (mm)	製作長さ (L)	
A	B		d	D	d ₁	D ₁	R	K	Q			最小 (mm)	最大 (m)
15	1/2 (注)	7041-CB1-15-L	22	25	15	25	115	52	102	1.47 (15)	80	1.0	10.0
		7041-CC1-15-L	16	19	13	19				1.77 (18)	120	1.0	10.0
20	3/4	7041-CB1-20-L	28	31	19	30	115	52	107	1.27 (13)	100	1.0	10.0
		7041-CC1-20-L	22	25	17	25				1.77 (18)	150	1.0	10.0
25	1	7041-CB1-25-L	33	36	25	36	137	61	119	0.98 (10)	120	1.0	10.0
		7041-CC1-25-L	28	31	23	30				1.77 (18)	200	1.0	10.0
32	1 1/4	7041-CB1-32-L	42	45	31	44	183	81	136	0.98 (10)	140	1.5	6.0
		7041-CC1-32-L	35	38	29	38				1.47 (15)	250	1.5	6.0
40	1 1/2	7041-CB1-40-L	50	53.5	38	53	191	89	139	0.78 (8)	180	1.5	6.0
		7041-CC1-40-L	42	45	35	44				1.47 (15)	320	1.5	6.0
50	2	7041-CB1-50-L	65	68.5	51	68	201	99	149	0.78 (8)	250	1.5	6.0
		7041-CC1-50-L	50	53.5	45	53				1.47 (15)	400	1.5	6.0
65	2 1/2	7041-CB1-65-L	77	81	62	80	213	111	158	0.98 (10)	500	2.0	5.0
80	3	7041-CC1-80-L	89.5	93.5	75	93	267	137	208	0.98 (10)	600	2.0	4.0
100	4	7041-CC1-100-L	112	116	96	116	296	166	223	0.98 (10)	800	2.0	3.0

※ホース寸法とは、バルフロン®の、d:内径、D:外形、d₁:谷内径、D₁:山外形

(注1) 15Aのカプラーは呼び“3/4”を使用します。

(注2) 標準ガスケットはPTFEジャケットガスケット (中心:ふっ素ゴム) を使用します。

(注2) カプラー標準型式は、OZCクイックカプラーを使用。

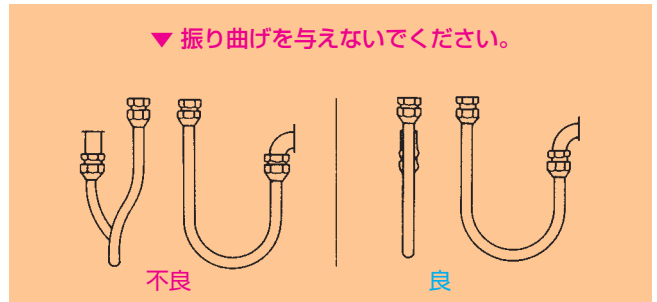
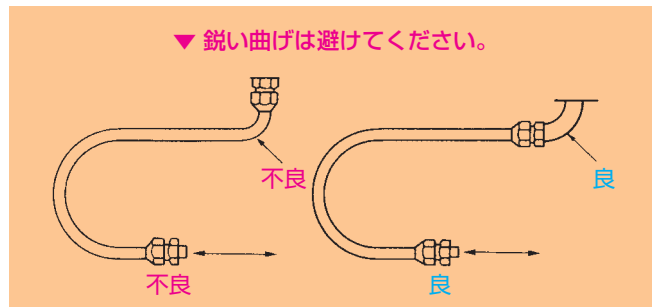
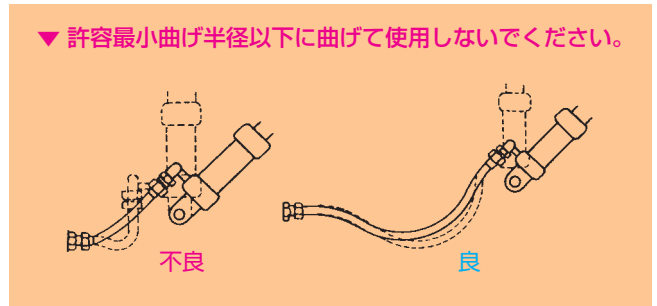
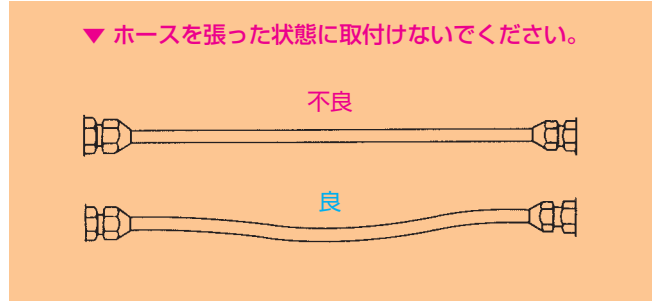
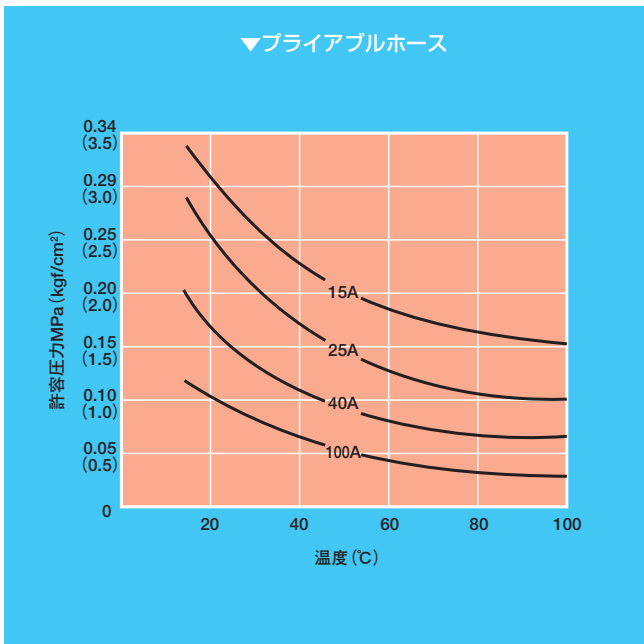
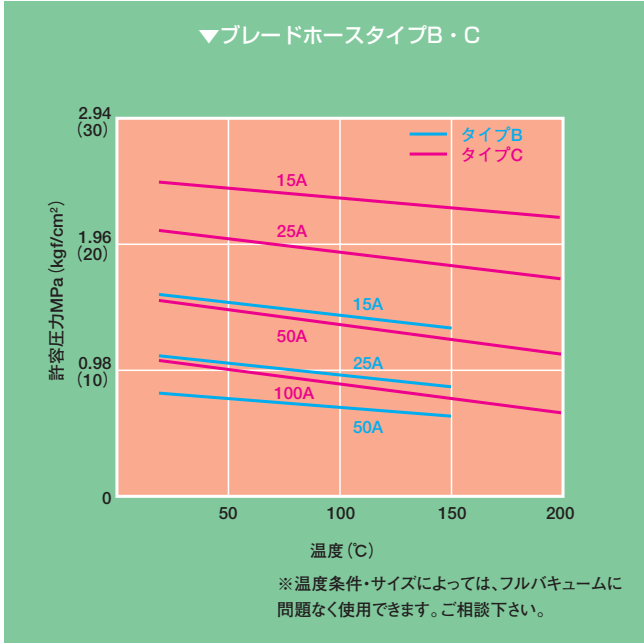
その他のカプラーを使用の場合は、別途ご相談下さい。

耐圧データ

許容圧力と温度の関係

ホース取扱い上の注意

■いかにすぐれた性能をもつホースであっても、適切な正しい使い方をしないと、ホースは100%の性能を発揮しません。下図にその例を示します。





バルフロン®プライアブルホースとは…

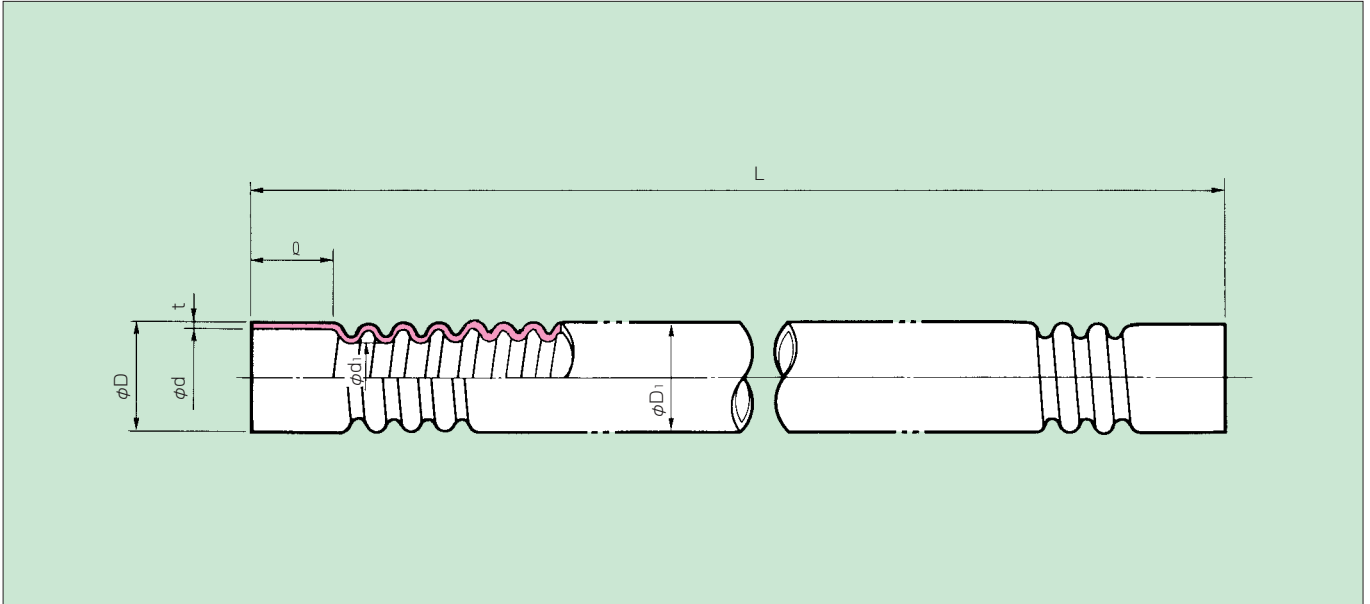
バルフロン®ホースをスパイラル状にコルゲート加工したホースで、
基本的にはバルフロン®ホースの特性を保ち
コルゲート加工により屈曲半径を大幅に減じ屈曲抵抗を低くしたホースで
両端をストレート加工したタイプと
フランジをアセンブリしたタイプもあります。

バルフロン®プライアブルホース型式番号表示方法

バルカー® No.7046 - - - **L**

1: ストレート 2: フランジ 呼び径 長さ

ストレート バルカーNo.7046-1 型式



[PTFE]

呼び		形式番号	ホース寸法 (mm)						許容圧力 MPa (kgf/cm ²)	最小曲げ 半 径 (mm)	製作長さ (L)	
A	B		d	D	d ₁	D ₁	t	Q			最小 (mm)	最大 (m)
15	1/2	7046-1-15-L	22	25	15	25	1.5	50	0.29 (3.0)	80	160	10
20	3/4	7046-1-20-L	28	31	19	30	1.5	50	0.25 (2.5)	100	180	10
25	1	7046-1-25-L	33	36	25	36	1.5	50	0.25 (2.5)	120	200	10
32	1 1/4	7046-1-32-L	42	45	31	44	1.5	50	0.20 (2.0)	140	250	6
40	1 1/2	7046-1-40-L	50	53.5	38	53	1.75	50	0.15 (1.5)	180	250	8
50	2	7046-1-50-L	65	68.5	51	68	1.75	50	0.15 (1.5)	250	250	6
65	2 1/2	7046-1-65-L	77	81	62	80	2.0	50	0.12 (1.2)	500	250	4
80	3	7046-1-80-L	89.5	93.5	75	93	2.0	50	0.10 (1.0)	600	250	4
100	4	7046-1-100-L	112	116	96	116	2.0	50	0.10 (1.0)	800	250	3

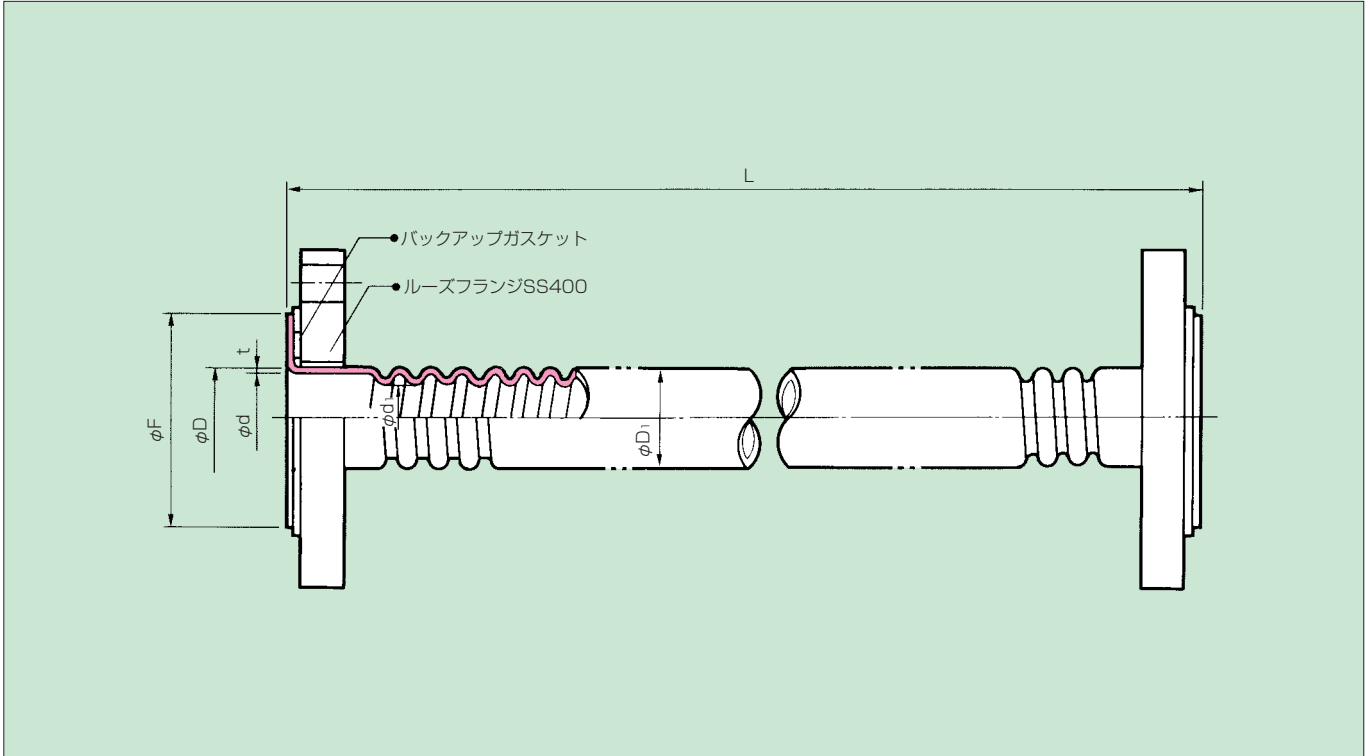
※許容圧力はフランジ継手による。

[PEA]

タイプ	チューブサイズ		寸法				最小曲げ 半 径 (mm)	許容圧力 [MPa]
	外形×内径 D×d	肉厚 t	d ₁	Q	L			
					最小	最大		
mm系	8×6	1.0	3.2	50	150	2,000	20	0.9
	10×8	1.0	5	50	150	3,000	30	0.7
	12×10	1.0	6	50	150	5,000	40	0.5
	19×16	1.5	10	50	200	5,000	70	0.5
	25×22	1.5	16	50	200	1,500	90	0.4
inch系	9.53×6.35	1.6	3.5	50	150	3,000	30	1.2
	12.7×9.53	1.6	6	50	150	3,000	50	0.7
	19.05×15.87	1.6	10	50	200	5,000	70	0.5
	25.4×22.2	1.6	16	50	200	1,500	90	0.4

- 注意：1. ご注文の再は「PFA」のご指定をお願いします。
 2. 上記以外のサイズも取り扱っています。お問い合わせ願います。
 3. スパイラス部は絞り込みタイプですので使用チューブより内径寸法が小さくなります。

フランジ バルカーNo.7046-2 型式



[PTFE]

呼び		形式番号	ホース寸法 (mm)						許容圧力 MPa (kgf/cm ²)	最小曲げ 半径 (mm)	製作長さ (L)	
A	B		d	D	d ₁	D ₁	t	F			最小 (mm)	最大 (m)
15	1/2	7046-2-15-L	22	25	15	25	1.5	50	0.29 (3.0)	80	160	10
20	3/4	7046-2-20-L	28	31	19	30	1.5	57	0.25 (2.5)	100	180	10
25	1	7046-2-25-L	33	36	25	36	1.5	65	0.25 (2.5)	120	200	10
32	1 1/4	7046-2-32-L	42	45	31	44	1.5	73	0.20 (2.0)	140	250	6
40	1 1/2	7046-2-40-L	50	53.5	38	53	1.75	85	0.15 (1.5)	180	250	8
50	2	7046-2-50-L	65	68.5	51	68	1.75	100	0.15 (1.5)	250	250	6
65	2 1/2	7046-2-65-L	77	81	62	80	2.0	120	0.12 (1.2)	500	250	4
80	3	7046-2-80-L	89.5	93.5	75	93	2.0	130	0.10 (1.0)	600	250	4
100	4	7046-2-100-L	112	116	96	116	2.0	155	0.10 (1.0)	800	250	3



日本バルカー工業株式会社

■本 社 〒163-0406 東京都新宿区西新宿2-1-1(新宿三井ビル6F)

■基幹産業事業部

- 東京直販課 ☎(03)3560-0707 FAX(03)3560-0727
- プラント課 ☎(03)3560-0707 FAX(03)3560-0727
- 東京販売店課 ☎(03)3560-0703 FAX(03)3560-0727
- 日立営業所 ☎(0294)22-2317 FAX(0294)24-6519
- 福島営業所 ☎(0240)34-2471 FAX(0240)34-2473
- 名古屋営業所 ☎(052)671-6251 FAX(052)682-7264
- 技術サービス(東京) ☎(03)3560-0701 FAX(03)3560-0727

自動車販売グループ

- 東京販売チーム ☎(03)3560-0707 FAX(03)3560-0727
- 大阪販売チーム ☎(06)6443-5223 FAX(06)6443-9744
- 豊田営業所 ☎(0566)77-7011 FAX(0566)77-7002
- 大阪直販課 ☎(06)6443-5222 FAX(06)6443-8467
- 大阪販売店課 ☎(06)6443-5223 FAX(06)6443-3414
- 地域販売課 ☎(06)6443-5225 FAX(06)6448-5339
- 岡山営業所 ☎(086)460-1181 FAX(086)460-1182
- 松山営業所 ☎(089)974-3331 FAX(089)972-3567
- 北九州営業所 ☎(093)521-4181 FAX(093)531-4755
- 中国営業所 ☎(0827)54-2462 FAX(0827)54-2466
- 長崎営業所 ☎(095)861-2545 FAX(095)862-0126
- 技術サービス(大阪) ☎(06)6443-5227 FAX(06)6443-2877

■基幹産業海外事業部

- 貿易課 ☎(03)3560-0709 FAX(03)3560-0733

■先端産業事業部

- 東京販売チーム ☎(03)3560-0705 FAX(03)3560-0729
- 仙台営業所 ☎(022)264-5514 FAX(022)265-0266
- 九州営業所 ☎(096)364-3511 FAX(096)364-3570

バルカー・ハイパフォーマンス・ポリマーズ(株)

- 販売一部 ☎(03)3560-0706 FAX(03)3560-0729
- 販売二部 ☎(06)6443-5275 FAX(06)6443-5276
- 京滋営業所 ☎(077)581-3201 FAX(077)514-3346
- 貿易チーム ☎(03)3560-0706 FAX(03)3560-0729

■(株)バルカーエスイーエス

- 本 社 ☎(0436)20-8511 FAX(0436)20-8515
- 鹿児島営業所 ☎(0479)46-1011 FAX(0479)46-2259
- 横浜営業所 ☎(044)223-1381 FAX(044)210-0410
- 大阪営業所 ☎(06)4803-8454 FAX(06)6445-5239

■(株)バルカーテクノ

- 東京営業所 ☎(03)3864-6491 FAX(03)3864-6494
- 大阪営業所 ☎(06)4803-8280 FAX(06)4803-8284
- 福山営業所 ☎(084)941-1444 FAX(084)943-5643

本製品は、外国為替および外国貿易法に定められる規制貨物等に該当するため、輸出する場合、同法に基づく輸出許可が必要です。詳細につきましては当社までお問い合わせください。

●ご用命は

このカタログの内容は製品の機能向上またはその他の理由により、予告なく変更することがありますのでご了承ください。またこのカタログの記載数値は参考値であり、あらゆる条件に機能を保証するものではありません。

Nippon Valqua reserves the right to change technical specifications in this catalogue without notice. The data contained within this catalogue can only be taken as a guide.

2005.5

カタログ記載内容：2005年5月現在

CATALOGUE No.PA11 0505 03