

# バルカー®

2004.6 改訂

CATALOGUE No. PC08

# ダイナミックベローズ®

## Vシリーズ



 **バルカー®**

<http://www.valqua.co.jp>

# Vシリーズ ダイナミック ベローズ<sup>®</sup>

ユーザー各位に斬新的装置をクリエートしていただくために企画した溶接ベローズです。コンパクトで高品質と低価格を追求しつづけた結晶といえます。

## 特長

- 構成材料は、標準 SUS 304 (準標準 SUS 316L)。
- 伸縮量が大さい。
- バネ定数が小さい。
- 設計どおりの長寿命が確保できる。
- ベローズフランジ付のため取扱いが容易。
- コンパクトである。
- 低価格。

## 適用範囲

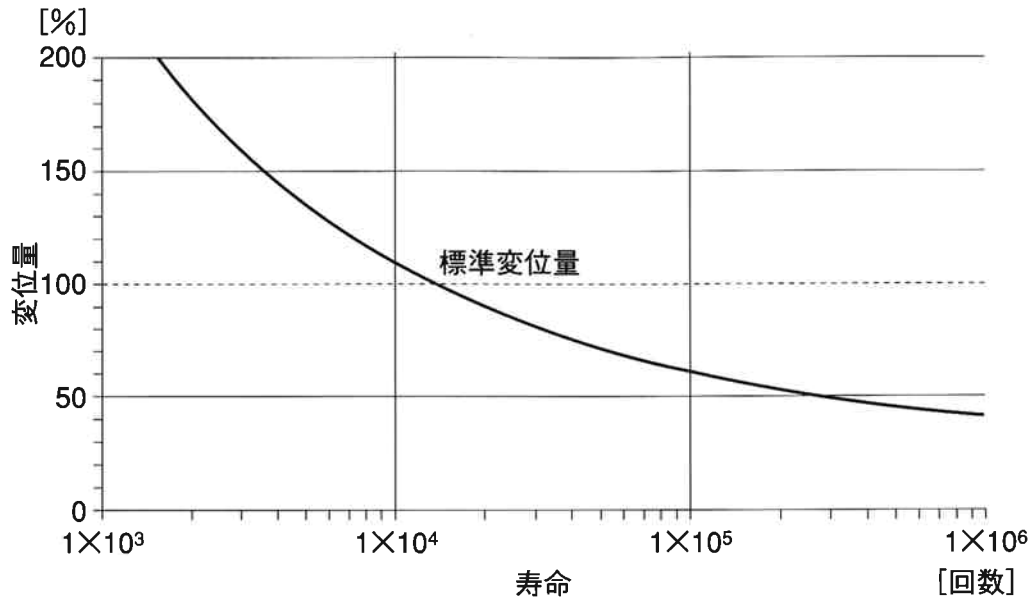
圧力	超高真空～0.1MPa(1kgf/cm <sup>2</sup> )
温度	－250℃～350℃
流体	構成材料が影響を受けないもの
伸縮量	10mm/ブロック×ブロック数 (最大ブロック数は「ベローズ仕様」参照)
寿命	1×10 <sup>4</sup> 回 (圧力差0.1MPa(1kgf/cm <sup>2</sup> )温度RTのとき)

●寿命と伸縮量の関係については「参考」の項を参照

形式 標準形式は〔111〕です。その他はご相談ください。

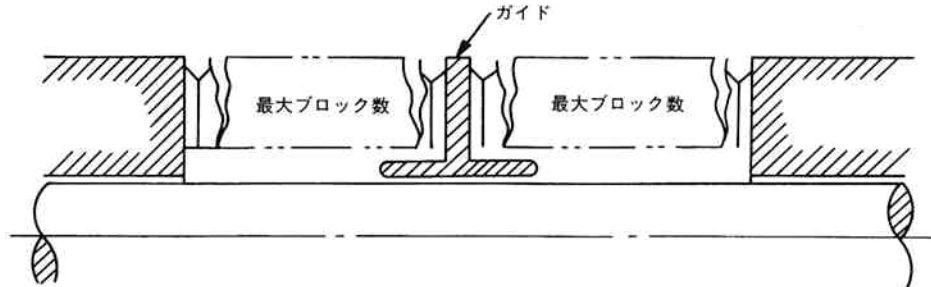
111		114		124	
112		122		133	
113		123		134	

■寿命と変位量

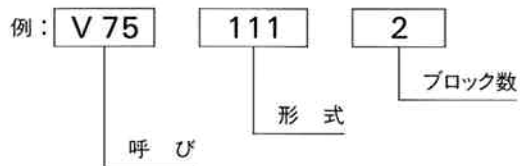


(注) 伸縮量が100%をこえて使用する場合は縮長を最短長とした伸縮範囲でご使用ください。

■ガイド

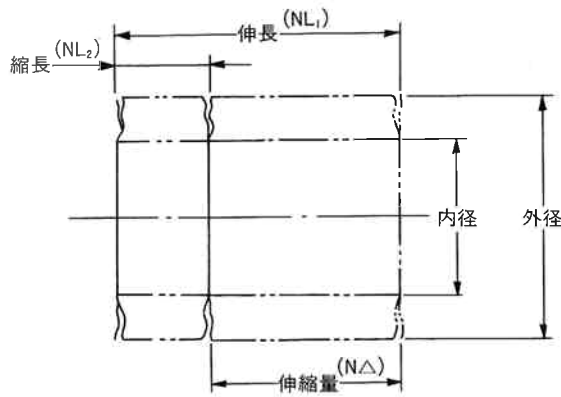


ご注文に際して



上の例は内径75、外径100、形式111、伸縮量20mmをあらわします。

# ベローズ仕様



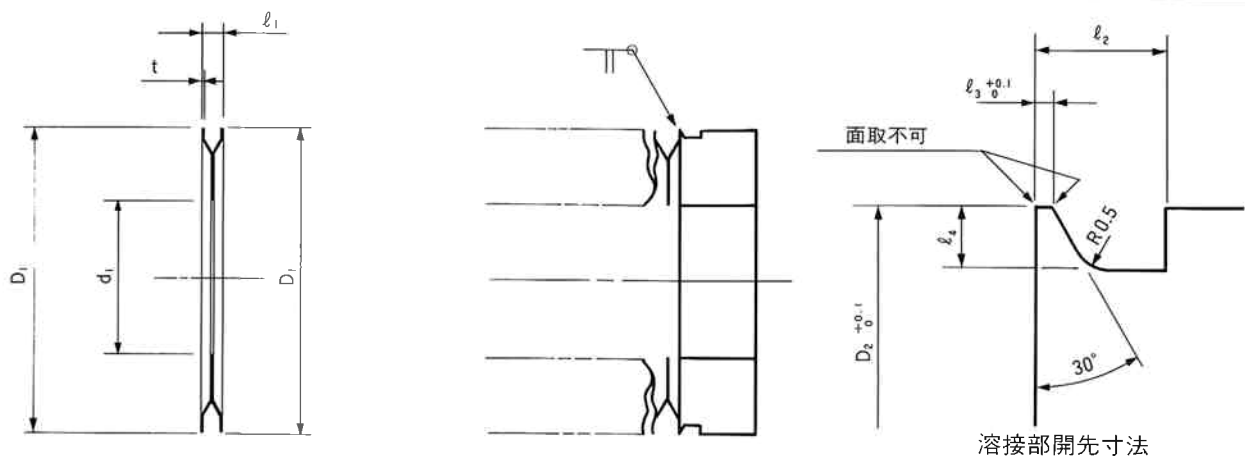
N:ブロック数  
 Δ:1ブロック当り伸縮量  
 L<sub>1</sub>: // 伸長  
 L<sub>2</sub>: // 縮長

呼び	内径 (mm)	外径 (mm)	1 ブ ロ ッ ク 仕 様					(注) ブロック 数 制 限		有効面積 (cm <sup>2</sup> )
			伸縮量 (mm)	伸 長 (mm)	縮 長 (mm)	密着長 (mm)	ばね定数 (N/mm)	(1)	(2)	
V8	8	22	10	15	5	4	4.9	5	4	1.77
V10	10	24	10	15	5	4	4.9	6	4	2.27
V12	12	26	10	15	5	4	5.9	7	4	2.84
V14	14	28	10	15	5	4	5.9	9	4	3.46
V17	17	34	10	15	5	4	4.9	9	4	5.12
V20	20	40	10	15	5	4	6.9	9	4	7.07
V25	25	45	10	15	5	4	6.9	9	4	9.62
V30	30	50	10	15	5	4	6.9	9	4	12.6
V35	35	55	10	15	5	4	6.9	10	4	15.9
V40	40	60	10	15	5	4	6.9	10	4	19.6
V45	45	65	10	15	5	4	6.9	10	4	23.8
V50	50	70	10	15	5	4	6.9	10	4	28.3
V55	55	80	10	15	5	4	10.8	12	5	35.8
V60	60	85	10	15	5	4	10.8	12	5	41.3
V65	65	90	10	15	5	4	11.8	12	5	47.2
V70	70	95	10	15	5	4	12.7	12	5	53.5
V75	75	100	10	15	5	4	13.7	13	5	60.1
V80	80	110	10	15	5	4	17.7	13	6	70.9
V85	85	115	10	15	5	4	19.6	13	6	78.5
V90	90	120	10	15	5	4	20.6	13	6	86.6
V95	95	125	10	15	5	4	22.6	13	6	95.0
V100	100	130	10	15	5	4	24.5	13	6	103.9
V110	110	150	10	15	5	4	33.3	15	8	132.7
V135	135	185	10	15	5	4	47.1	17	10	201.1
V160	160	210	10	15	5	4	50.0	17	10	268.8
V210	210	260	10	15	5	4	56.9	20	11	433.7

(注) 最大ブロック数をこえる伸縮量を必要とする場合は「参考」の項のようなガイドを設ける必要がありますので別途ご相談ください。

(1)はベローズ内部真空、外部大気圧(差圧外圧0.1MPa)の場合 (2)はベローズ内部大気圧、外部真空(差圧内圧0.1MPa)の場合です。

# フィッティング寸法および溶接部開先寸法



呼 び	$D_1$	$t$	$d_1$	$D_2$	$l_2$	$l_3$	$l_4$	$l_1$
V8	22	0.3	8	22	2.5	0.3	1.0	2
V10	24	0.3	10	24	2.5	0.3	1.0	2
V12	26	0.3	12	26	2.5	0.3	1.0	2
V14	28	0.3	14	28	2.5	0.3	1.0	2
V17	34	0.3	17	34	2.5	0.3	1.0	2
V20	40	0.3	20	40	2.5	0.3	1.0	3
V25	45	0.3	25	45	2.5	0.3	1.0	3
V30	50	0.3	30	50	2.5	0.3	1.0	3
V35	55	0.3	35	55	2.5	0.3	1.0	3
V40	60	0.3	40	60	2.5	0.3	1.0	3
V45	65	0.3	45	65	2.5	0.3	1.0	3
V50	70	0.3	50	70	2.5	0.3	1.0	3
V55	80	0.4	55	80	3.0	0.4	1.2	3.6
V60	85	0.4	60	85	3.0	0.4	1.2	3.6
V65	90	0.4	65	90	3.0	0.4	1.2	3.6
V70	95	0.4	70	95	3.0	0.4	1.2	3.6
V75	100	0.4	75	100	3.0	0.4	1.2	3.6
V80	110	0.5	80	110	3.0	0.5	1.5	4
V85	115	0.5	85	115	3.0	0.5	1.5	4
V90	120	0.5	90	120	3.0	0.5	1.5	4
V95	125	0.5	95	125	3.0	0.5	1.5	4
V100	130	0.5	100	130	3.0	0.5	1.5	4
V110	150	0.5	110	150	3.0	0.5	1.5	5
V135	185	0.5	135	185	3.0	0.5	1.5	5
V160	210	0.5	160	210	3.0	0.5	1.5	5
V210	260	0.5	210	260	3.0	0.5	1.5	5

# 溶接ベローズ在庫金型寸法表

単位:mm

真空機器用ベローズ				
呼び	内径	外径	スパン	備考
VS- 37	3	7.8	2.4	
VS- 510	5	10.5	2.75	
VS- 612	6	12	3	
VS- 613	6	13.5	3.75	
VS- 718	7	18	5.5	
VS- 815	8	15	3.5	
VS- 818	8	18	5	
VS- 819	8	19	5.5	
VS- 822	8	22	7	V 8
VS- 816	8.5	16.5	4	
VS-1018	10	18	4	
VS-1020	10	20	5	
VS-1024	10	24	7	V10
VS-1030	10	30	10	
VS-1124	11	24	6.5	
VS-1118	11.5	18.5	3.5	
VS-1122	11.5	22.5	5.5	
VS-1219	12	19	3.5	
VS-1220	12	20	4	
VS-1223	12	23	5.5	
VS-1226	12	26	7	V12
VS-1422	14	22	4	
VS-1428	14	28	7	V14
VS-1523	15	23	4	
VS-1525	15	25	5	
VS-1528	15	28	6.5	
VS-1540	15	40	12.5	
VS-1730	17	30	6.5	
VS-1734	17	34	8.5	V17
VS-1828	18	28.5	5.25	
VS-1832	18	32	7	
VS-1834	18	34	8	
VS-1838	18	38	10	
VS-1843	18	43	12.5	
VS-2030	20	30	5	
VS-2034	20	34	7	
VS-2040	20	40	10	V20
VS-2045	20	45	12.5	
VS-2132	21	32	5.5	
VS-2235	22	35	6.5	
VS-2244	22	44	11	
VS-2337	23	37	7	
VS-2339	23.7	39.7	8	
VS-2450	24	50	13	
VS-2545	25	45	10	V25
VS-2550	25	50	12.5	
VS-2538	25.5	38.5	6.5	
VS- 2638	26	38	6	
VS- 2740	27	40	6.5	
VS- 2945	29	45	8	
VS- 3040	30	40	5	
VS- 3042	30	42	6	
VS- 3050	30	50	10	V30
VS- 3060	30	60	15	
VS- 3244	32	44	6	
VS- 3245	32	45	6.5	
VS- 3248	32	48	8	
VS- 3346	33	46	6.5	
VS- 3448	34	48	7	
VS- 3450	34	50	8	
VS- 3464	34	64	15	
VS- 3555	35	55	10	V35
VS- 3750	37	50	6.5	
VS- 3753	37	53	8	
VS- 3868	38	68	15	
VS- 3952	39	52	6.5	
VS- 4060	40	60	10	V40
VS- 4070	40	70	15	
VS- 4255	42	55	6.5	
VS- 4257	42	57	7.5	
VS- 4258	42	58	8	
VS- 4565	45	65	10	V45
VS- 4567	45	67	11	
VS- 4660	46	60	7	
VS- 4763	47	63	8	
VS- 5070	50	70	10	V50
VS- 5075	50	75	12.5	
VS- 5080	50	80	15	
VS- 5265	52	65	6.5	
VS- 5476	54	76	11	
VS- 5580	55	80	12.5	V55
VS- 6080	60	80	10	
VS- 6085	60	85	12.5	V60
VS- 6480	64	80	8	
VS- 6590	65	90	12.5	V65
VS-65100	65	100	17.5	
VS- 6781	67	81	7	
VS- 6783	67	83	8	
VS-67115	67	115	24	
VS- 7095	70	95	12.5	V70
VS- 7289	72	89	8.5	
VS-75100	75	100	12.5	V75
VS-75125	75	125	25	
VS-79109	79	109	15	
VS-80110	80	110	15	V80
VS-85105	85	105	10	
VS-85115	85	115	15	V85
VS- 85125	85	125	20	
VS- 90120	90	120	15	V 90
VS- 95115	95	115	10	
VS- 95125	95	125	15	V 95
VS- 98124	98	124	13	
VS-100130	100	130	15	V100
VS-100150	100	150	25	
VS-105135	105	135	15	
VS-110150	110	150	20	V110
VS-120150	120	150	15	
VS-132162	132	162	15	
VS-135185	135	185	25	V135
VS-135195	135	195	30	
VS-140170	140	170	15	
VS-150180	150	180	15	
VS-155185	155	185	15	
VS-160210	160	210	25	V160
VS-170210	170	210	20	
VS-190240	190	240	25	
VS-200230	200	230	15	
VS-210250	210	250	20	
VS-210260	210	260	25	V210
VS-230380	230	280	25	
VS-250300	250	300	25	
VS-270310	270	310	20	

メカニカルシール用ベローズ				
呼び	内径	外径	スパン	備考
MS-2235	22	35	6.5	
MS-2740	27	40	6.5	
MS-3042	30	42	6	
MS-3244	32	44	6	
MS-3245	32	45	6.5	
MS-3248	32	48	8	
MS-3346	33	46	6.5	
MS-3448	34	48	7	
MS-3649	36	49	6.5	
MS-3750	37	50	6.5	
MS-3753	37	53	8	
MS-3952	39	52	6.5	
MS-4255	42	55	6.5	
MS-4257	42	57	7.5	
MS-4457	44	57	6.5	
MS-4660	46	60	7	
MS-4760	47	60	6.5	
MS-4763	47	63	8	
MS-5263	52	63	5.5	
MS-5265	52	65	6.5	
MS-5268	52	68	8	
MS-5672	56	72	8	

単位:mm

MS- 5772	57	72	7.5	
MS- 6275	62	75	6.5	
MS- 6278	62	78	8	
MS- 6480	64	80	8	
MS- 6781	67	81	7	
MS- 6783	67	83	8	
MS- 7289	72	89	8.5	
MS- 7895	78	95	8.5	
MS- 84100	84	100	8	
MS- 87104	87	104	8.5	
MS- 88108	88	108	10	
MS- 92110	92	110	9	
MS-100120	100	120	10	
MS-105130	105	130	12.5	
MS-116136	116	136	10	
MS-124146	124	146	11	
MS-130152	130	152	11	
MS-132156	132	156	12	
MS-136160	136	160	12	
MS-140160	140	160	10	
MS-143161	143	161	9	
MS-147171	147	171	12	
MS-155175	155	175	10	
MS-159185	159	185	13	
MS-175195	175	195	10	
MS-184208	184	208	12	
MS-194214	194	214	10	
MS-222242	222	242	10	
MS-256281	256	281	12.5	

ロータリージョイント用ベローズ				
呼び	内径	外径	スパン	備考
RS- 6080	60	80	10	
RS- 92120	92	120	14	
RS-105135	105	135	15	
RS-120150	120	150	15	
RS-155185	155	185	15	
RS-180210	180	210	15	
RS-210250	210	250	20	
RS-265305	265	305	20	
RS-310350	310	350	20	
RS-316356	316	356	20	

バルブ用ベローズ				
呼び	内径	外径	スパン	備考
PS-1020	10	20	5	
PS-1124	11	24	6.5	
PS-1226	12	26	7	
PS-1428	14	28	7	
PS-1525	15	25	5	

PS-1528	15	28	6.5	
PS-1730	17	30	6.5	
PS-1728	17.5	28.5	5.5	
PS-1832	18	32	7	
PS-1834	18	34	8	
PS-1843	18	43	12.5	
PS-2038	20	38	9	
PS-2040	20	40	10	
PS-2240	22	40	9	
PS-2247	22	47	12.5	
PS-2337	23	37	7	
PS-2340	23.5	40	8.25	
PS-2436	24	36	6	
PS-2540	25	40	7.5	
PS-2542	25	42	8.5	
PS-2543	25	43	9	
PS-2545	25	45	10	
PS-2638	26	38	6	
PS-2740	27	40	6.5	
PS-2750	27	50	11.5	
PS-3040	30	40	5	
PS-3042	30	42	6	
PS-3050	30	50	10	
PS-3248	32	48	8	
PS-3346	33	46	6.5	
PS-3357	33.6	57	11.7	
PS-3448	34	48	7	
PS-3464	34	64	15	
PS-3555	35	55	10	
PS-3557	35	57	11	
PS-3649	36	49	6.5	
PS-3753	37	53	8	
PS-3868	38	68	15	
PS-4060	40	60	10	
PS-4062	40	62	11	
PS-4168	41	68	13.5	
PS-4257	42	57	7.5	
PS-4259	42	59	8.5	
PS-4263	42	63	10.5	
PS-4457	44	57	6.5	
PS-4760	47	60	6.5	
PS-4763	47	63	8	
PS-4767	47	67	10	
PS-5070	50	70	10	
PS-5263	52	63	5.5	
PS-5272	52	72	10	
PS-5772	57	72	7.5	
PS-6275	62	75	6.5	
PS-6278	62	78	8	
PS-6282	62	82	10	

PS- 7095	70	95	12.5	
PS- 75100	75	100	12.5	
PS- 90110	90	110	10	
PS- 92120	92	120	14	
PS- 94124	94	124	15	
PS-100120	100	120	10	
PS-100130	100	130	15	
PS-105130	105	130	12.5	
PS-124146	124	146	11	
PS-130152	130	152	11	

配管用ベローズ				
呼び	内径	外径	スパン	備考
JS- 3060	30	60	15	
JS- 3565	35	65	15	
JS- 4066	40	66	13	
JS- 5075	50	75	12.5	
JS- 5090	50	90	20	
JS- 6090	60	90	15	
JS- 65100	65	100	17.5	
JS- 70120	70	120	25	
JS- 80120	80	120	20	
JS- 95135	95	135	20	
JS- 95145	95	145	25	
JS-118160	118	160	21	
JS-125195	125	195	35	
JS-150220	150	220	35	
JS-155195	155	195	20	
JS-175245	175	245	35	
JS-180220	180	220	20	
JS-230270	230	270	20	
JS-230320	230	320	45	
JS-280350	280	350	35	
JS-280370	280	370	45	
JS-350440	350	440	45	
JS-380470	380	470	45	
JS-420510	420	510	45	

記：  
本表以外にも多数の円形、異形の在庫金型があります。  
形状、材質、寸法などは仕様を良く打合せの上、都度設計を行いますのでお問い合わせください。