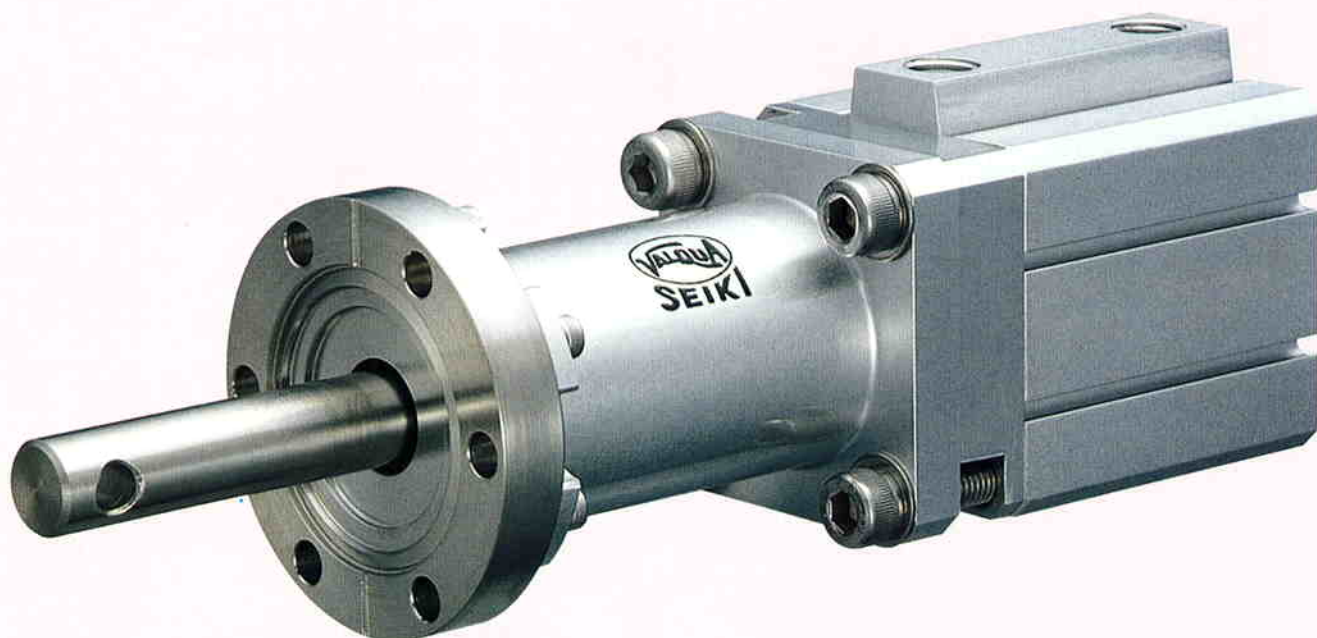


バルカー®

CATALOGUE No.VS08

ダイナミックベローズ® シリンダー

真空装置・半導体製造装置等の真空チャンバー内の駆動部に最適なロッドシールのシリンダーです。



ISO9001 認証取得
製造元 バルカーセイキ株式会社

 **バルカー®**

■ 特長

クリーン性

ダイナミックベローズ[®]Mシリーズによってシリンダーと機器を仕切ることにより、真空チャンバー内のクリーン度を保つことができます。

耐久性

ダイナミックベローズ[®]Mシリーズを用いることにより耐久性は 1×10^6 回以上です。
(クリーンな雰囲気での使用)

耐食性

標準材料以外にも、雰囲気に応じて適切な材質が選定できますので、ご相談ください。

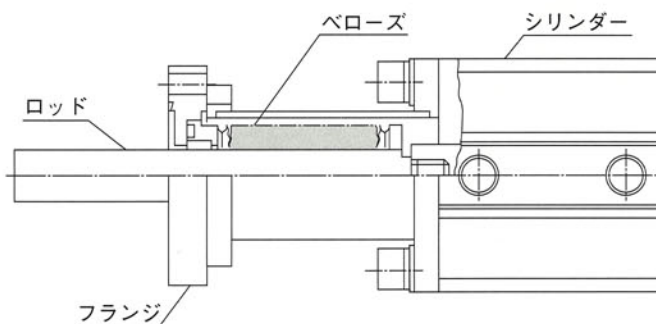
■ 標準寸法

型 式	VC50-20	VC50-30	VC50-50	VC63-30	VC63-50	VC80-50	VC80-75
シリンダー径 [mm]	50	50	50	63	63	80	80
ストローク [mm]	20	30	50	30	50	50	75
ロッド径 [mm]	15	15	15	15	15	20	20
フランジ	CF70	CF70	CF70	CF70	CF70	CF114	CF114

■ 標準仕様

部品名称	材 質
ロッド	SUS304
シリンダー	アルミ
フランジ	SUS304
ダイナミックベローズ [®]	Mシリーズ SUS316L

仕様真空領域 大気圧 $\sim 10^{-8}$ Pa (10^{-10} torr)
 作 動 圧 力 0.1MPa \sim 1.0MPa
 (0.98kgf/cm²G \sim 9.8kgf/cm²G)
 許 容 リ ー ク 量 1.3×10^{-11} Pa \cdot m³/sec
 (1×10^{-10} torr \cdot ℓ/sec) 以下
 圧縮空気入り口 RC1/4



■ 製造元



夢と技術に生気をこめて
バルカーセイキ株式会社